



 **PREISLISTE**

 **TARIF**

gültig ab 1. April 2021

valide à partir du 1er Avril 2021

## VERBINDUNGSTECHNIK FÜR DIE WASSER- UND GASVERSORGUNG

SYSTÈME DE RACCORDEMENT  
POUR L'ADDUCTION D'EAU  
ET DE GAZ



Umweltmanagementsystem nach ISO 14001:2004  
Qualitätssystem nach DIN ISO 9001:2008

Système de management environnemental selon ISO 14001:2004  
Système de qualité selon DIN ISO 9001:2008





EINLEITUNG	INTRODUCTION	2
ISIFLO SPRINT WASSER	ISIFLO SPRINT EAU	3
ISIFLO FLEXI-ADAPTER	ISIFLO FLEXI-ADAPTATEUR	16
ISIFLO SPRINT ÜBERSCHIEBMUFFE UND GEWINDEFITTINGS	ISIFLO SPRINT MANCHON DE RÉPARATION ET RACCORDS FILETÉS	19
ISIFLO SPRINT GAS / DRUCKLUFT / WASSER	ISIFLO SPRINT GAZ / AIR COMPRIMÉ / EAU	20
ISIFLO ANBOHRSCHELLEN	ISIFLO COLLIERS DE PRISE EN CHARGE	28
ISIFLO MESSINGVERSCHRAUBUNGEN	ISIFLO RACCORDS EN LAITON	34
ISIFLO FLEXI-ADAPTER – BAUKASTENSYSTEM	ISIFLO FLEXI ADAPTATEUR – SYSTÈME MÉCANO	54
ISIFLO ROHRVERSTÄRKER	ISIFLO INSERTS	56
ISIFLO KUPPLUNGEN AUS DUKTILGUSS	ISIFLO RACCORDS EN FONTE DUCTILE	57
ZUBEHÖR	ACCESSOIRES	65

## EINLEITUNG

### Produkte und Marke

Raufoss Water & Gas AS entwickelt, produziert und liefert Markenprodukte für die Gas- und Wasserversorgung, wie z.B. ISIFLO Universalkupplungen aus Messing, ISIFLO-Sprint Steckfittings, ISIFLO Kupplungen aus Duktillguss, ISIFLO Anbohrschellen aus Kunststoff, ISIFLO Keilschieber, ISIFLEX Klemmverbinder für Stahlrohre und weitere Produkte, die das Programm komplettieren.

Raufoss Water & Gas AS ist Markeninhaber von ISIFLO – einer der führenden Marken auf dem europäischen Versorgungsmarkt.

### Vertrieb

Raufoss Water & Gas AS hat Niederlassungen in Schweden, Deutschland, Spanien und Frankreich und ist in 21 europäischen Ländern vertreten.

### Das Unternehmen

Raufoss Metall GmbH, ein Unternehmen der Raufoss Water & Gas AS Gruppe, ist seit 2004 Mitglied der börsennotierten Aalberts Industries NV. Raufoss Water & Gas AS hat seinen Hauptsitz und seine Produktion in Raufoss, Norwegen. Als Mitglied des norwegischen Kompetenzzentrums -NCE- (15 unabhängige Hersteller, davon zahlreiche aus der Raumfahrt-, Verteidigungs- und Automobilindustrie, sowie das größte unabhängige Forschungsinstitut in Skandinavien - SINTEF) setzen wir auf Wertschöpfung durch Wissensgenerierung, Forschung und Innovation sowie auf die Entwicklung umweltfreundlicher und hochqualitativer Produkte.

## INTRODUCTION

### Produits et marques

Les activités du Groupe Raufoss Water & Gas AS sont le développement, la production et la distribution de produits de marque pour l'adduction d'eau et de gaz tels que les raccords universels en laiton ISIFLO, les raccords en fonte ductile ISIFLO, les systèmes de prise en charge en composite ISIFLO, les vannes de branchement ISIFLO, les raccords pour tubes acier ISIFLEX, ainsi que d'autres produits complémentaires.

Référence incontournable du marché pour la qualité de ses produits de raccordement, le groupe Raufoss Water & Gas AS est reconnu comme le fournisseur le plus fiable pour répondre à l'évolution des impératifs techniques.

### Distribution

Raufoss Water & Gas AS a des filiales en Allemagne, Espagne, France et Suède et est représenté dans 21 pays européens.

### L'entreprise

Raufoss Water & Gas AS appartient au groupe industriel néerlandais Aalberts Industries depuis 2004. Le siège de la société ainsi que sa production sont en Norvège. En tant que membre du Centre Norvégien de Compétences – NCE – (comprenant 15 fabricants indépendants, la plupart dans les secteurs de l'industrie aérospatiale, automobile et de la défense et ainsi que le plus grand institut indépendant de recherches de la Scandinavie), Raufoss Water & Gas AS mise sur la création de richesses par la recherche, l'innovation ainsi que le développement de produits de haute qualité et respectueux de l'environnement.





**SICHER / FIABLE**

**SCHNELL / RAPIDE**

**EINFACH / SIMPLE**



**Klemmring /**  
Bague de crampage

**Pushbackring /**  
Bague de compression

**Einstecktiefe /**  
Profondeur de pénétration

**Kappe /**  
Écrou

**O-Ring /**  
Joint torique

**Interner Anschlag /**  
Butée interne

**Körper /**  
Corps



AWARD FOR DESIGN EXCELLENCE  
NORWEGIAN DESIGN COUNCIL

## ISIFLO SPRINT

ISIFLO Sprint ist unser patentiertes Steckverbindungsprogramm aus Kompositwerkstoff. Es vereint die Stärke und Sicherheit einer traditionellen mechanischen Kupplung mit der Nutzerfreundlichkeit eines Standardsteckfittings. Die Montage einer ISIFLO Sprint Kupplung erfolgt ohne Montagewerkzeug. Eine komplizierte Vorarbeit am Rohr ist nicht notwendig. Das Rohr einfach rechtwinklig abschneiden, die Einstecktiefe anzeichnen und die Kupplung mit einer leichten Drehung einstecken. Das Ergebnis ist eine zugfeste, langlebige und dichte Verbindung zwischen Rohr und Fitting.

### Forschung und Entwicklung

Das ISIFLO Sprint Programm ist das Ergebnis unserer Forschung und Entwicklung nach Vorgaben und Wünschen des Marktes. Die besondere Herausforderung bestand in der Entwicklung eines nutzerfreundlichen Steckfittings, der in Qualität und Form mit den traditionellen Kupplungen konkurrieren kann.

### Funktionsbeschreibung

Es ist nicht erforderlich das Rohr anzufasen. Die Einsteckkraft wird beim Anfasen jedoch noch optimiert. Wir empfehlen den Grat zu brechen. Der Aufbau des Verbinders ist so konzipiert, dass das Rohr ohne großen Kraftaufwand einfach in den Verbinder montiert werden kann.

Bei der Montage des Rohres mit dem Verbinder bewegt sich der Pushbackring in die entgegengesetzte Richtung. Dabei wird der O-Ring verpresst und der Klemmring greift auf die Rohroberfläche. Dies erzeugt eine dichte Verbindung – auch unter Niederdruckbedingungen. Eine radiale Bewegung des Verbinders ist dann noch möglich. Alle oben beschriebenen Abläufe werden ohne Werkzeuge durch einen Arbeitsschritt ausgeführt.

## ISIFLO SPRINT

ISIFLO Sprint est notre nouveau programme breveté de raccords à serrage automatique en composite associant la sécurité et la résistance d'un raccord mécanique traditionnel à la facilité d'emploi d'un raccord standard à serrage extérieur. Le montage du raccord ISIFLO Sprint se réalise en un seul mouvement, ne nécessite aucun outil et aucune préparation laborieuse du tube. Il suffit de couper le tube à angle droit, de l'introduire avec une légère torsion dans le raccord. Le résultat est un raccordement résistant avec une parfaite étanchéité à long terme.

### Etudes et développement

La gamme ISIFLO Sprint est le résultat d'études pour répondre aux demandes du marché. L'objectif était de concevoir un raccord à emboîter qui facilite la tâche des utilisateurs qui à la fois par sa qualité et sa construction soit en mesure de rivaliser avec les raccords traditionnels. Notre bureau d'études travaille en étroite collaboration avec l'Institut Norvégien SINTEF et le Centre National des Matières Synthétiques. ISIFLO Sprint a été conçu en coopération avec la Sté. K8 Industridesign as.


### Description du fonctionnement

Il n'est pas nécessaire de chanfreiner le tube avant montage. La construction du raccord assure une introduction facile du tube sans gros effort. Lors de l'introduction du tube, la bague de compression se déplace en sens opposé et comprime le joint torique, la bague de crampage saisit la surface du tube. L'absence de fuite est garantie même en situation de basse pression. Nous observons le même processus lors du serrage de l'écrou sur les raccords ISIFLO en laiton. La différence essentielle est une action simultanée entre introduction, crampage du tuyau et serrage et ceci sans utilisation d'outils.





**Dichthülse  
für oberflächen-  
beschädigte  
PE-Rohre**

	Abmessungen Dimensions	Typ Type	Art.Nr. No. Art.	Hersteller-Nr. No. Fabricant	CHF St. / pce
WASCHEN IN HEIßEM WASSER	25 x 2,3 mm	182	24960	7822523	3,90
	32 x 3,0 mm	182	24961	7823230	5,80
	40 x 3,7 mm	182	24962	7824037	6,20
	50 x 4,6 mm	182	24963	7825046	7,90
	63 x 5,8 mm	182	24964	7826358	14,50



**SEHR WICHTIG!**  
Dieser O-Ring muss  
unbedingt frei von Fett  
und Verschmutzungen  
sein! HIER keine  
Gleitmittel  
verwenden!

### Dreifache Abdichtung!:

- 1. zwischen Dichthülse und Rohrinnefläche
- 2. zwischen Dichthülse und Fittingkörper
- 3. traditionelle Fittingdichtung

### Montageanleitung

- Kunststoffrohr rechtwinklig abschneiden und innen leicht anfasen.
- Die ISIFLO Dichthülse im Rohrende (bis zum Anschlag) einschieben.  
Der O-Ring muss unbedingt frei von Fett und Verschmutzungen sein!  
Keine Gleitmittel verwenden!
- Die Einstecktiefe des Fittings am Rohr markieren.
- **Gleitmittel am Rohrende und am herausstehenden Ende der Dichthülse auftragen.**
- Das Rohr mit der ISIFLO Dichthülse gemäß Montageanleitung des Fittings installieren.

Version française voir page 25







## Wasser

Sauberes Wasser ist lebensnotwendig für alle Lebewesen auf der Erde. Der tägliche Flüssigkeitsverlust soll möglichst durch (hygienisch unbedenkliches) Trinkwasser ergänzt werden.

Trinkwasser ist zweifellos unser wichtigstes Lebensmittel und ist auch eine unersetzliche Grundlage für die Körperhygiene, den Haushalts- und Reinigungsbedarf, usw. Wasser kann krankheitserregende Mikroorganismen und andere Elemente enthalten, die dessen Verbrauch und Verzehr gesundheitsschädlich machen. Trinkwasser unterliegt sehr strengen Anforderungen bezüglich der Reinigung, der Desinfektion, der Aufbereitung und der Versorgung.

Um die strenge Anforderung und die hohe Qualität des Trinkwassers aufrechtzuerhalten, ist es sehr wichtig sicherzustellen, dass die Ausrüstung für die Wasseraufbereitung und das Leitungsnetz im allgemeinen den Rechtsvorschriften entsprechen und aus geeigneten, zugelassenen und zertifizierten Materialien bestehen.

## L'eau

Sur la terre, une eau propre est indispensable pour tout être et organisme. La perte de liquide journalière doit être si possible compensée par de l'eau potable (sans risque hygiénique).

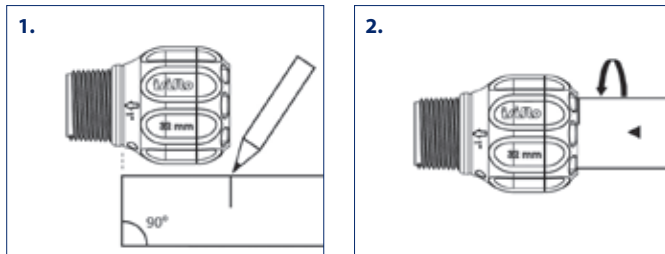
L'eau potable est incontestablement notre aliment le plus important et est également une base irremplaçable pour l'hygiène du corps, le besoin des foyers et de l'entretien, etc. L'eau peut contenir des agents pathogènes et autres éléments qui rendent son utilisation et sa consommation insalubres et malsaines. L'eau potable est soumise à des exigences extrêmement rigoureuses quant à sa purification, sa désinfection, son traitement et sa distribution.

Pour le maintien des normes très strictes et de la haute qualité de l'eau potable, il est essentiel d'assurer que l'équipement pour le traitement de l'eau et la canalisation en général correspondent à la réglementation et que les matériaux utilisés soient adaptés et répondent aux normes et standards.





## Montageanleitung



1. Das Rohr rechtwinklig (max. 5°) abschneiden und kontrollieren, dass das Rohr frei von Schmutz und Beschädigungen ist.
2. Verbinder auf Vollständigkeit der Einzelteile überprüfen.
3. Die Einstecktiefe am Rohr markieren. Die korrekte Tiefe ist an jedem Verbinder gekennzeichnet.
4. Das Rohr mit einer leichten Drehung in den Verbinder führen. Die Drehung verringert die notwendige Einsteckkraft. Es sind keine Werkzeuge notwendig.
5. Das Außengewinde ggf. aufräumen und das Dichtmittel (Hanf, Kordel oder geeignete Flüssigdichtungen) auftragen.

Es ist nicht erforderlich das Rohr anzufasen. Die Einsteckkraft wird beim Anfasen noch optimiert. Wir empfehlen den Grat zu brechen.

**PS:** Das Rohr ist korrekt montiert, wenn die Markierung der Einstecktiefe mit der Kante des Verbinders übereinstimmt.

## Demontage und Wiederverwendung

Kappe mit geeignetem Werkzeug, z.B. einer Rohrzange, öffnen. Das Rohr aus dem Fitting entfernen. Dann Pushbackring, O-Ring, Klemmring und Kappe vom Rohr entfernen.

Bei Wiederverwendung müssen die Komponenten ersetzt und in folgender Reihenfolge montiert werden:

1. Pushbackring
2. O-Ring
3. Klemmring
4. Blaue Kappe

Kappe manuell anziehen und dann mit einer Rohrzange verriegeln.



## Tests und Zertifikate

Schweiz:	SVGW 1401-6232
Deutschland:	DIN 8076 / DVGW GW 335-B3-B2 (P) : -Zert.Nr.: DW-8616CO0485
Österreich:	W 1.730
Norwegen:	SINTEF Byggforsk
England:	WRAS/WRC
Niederlande:	KIWA - BRL534
Frankreich:	ACS
Schweden:	SITAC
Dänemark:	ETA
Ungarn:	Vituki

Die Zertifikate finden Sie auf: [www.isiflo.com](http://www.isiflo.com)

## Eigenschaften und Vorteile

Das hochtechnologische faserverstärkte Material sowie Produktfunktion und -design verleihen dem Fitting sehr viele Vorteile und einmalige Eigenschaften:

- Hohe chemische Beständigkeit
- Physiologische Ausgangsstoffe und Additive entsprechen den nationalen und internationalen Richtlinien und Empfehlungen, z.B. RL 2002-72-EG, FDA-Gesetz, BfR-Empfehlung, KTW und W270.
- Hohe Festigkeit und Steifigkeit, ähnlich wie Metalle.
- Sehr geringes Fließverhalten bei einer hohen Schlagzähigkeit (besondere Vorteile bei Gewindeübergängen).
- Günstiges Abrieb- und Gleitverhalten gegenüber Metallen und anderen Polymerwerkstoffen.
- Montagen können unabhängig vom Wetter, auch bei Minustemperaturen durchgeführt werden.
- Die einfache, benutzerfreundliche Bedienung minimiert das Risiko einer Fehlmontage.
- Schnelle, einfache und sichere Montage.
- Für erdverlegte Wasserversorgung zugelassen.
- 5-jährige Produkthaftung.
- Stecksystem, das eine dichte und zuverlässige Verbindung ohne besonderes Werkzeug gewährleistet.
- Im einzelnen Beutel mit gedruckter Montageanleitung verpackt.
- Demontage ohne Spezial-Werkzeug möglich.

## Medium

- Trinkwasser bis 40°C
- Andere Medien ergeben sich aus der Beständigkeit der Werkstoffe
- Bei Saugleitungen sind Rohrverstärker zu verwenden

## Betriebsdruck

- Max. 16 bar
- Die einzelnen Sicherheitswerte für Rohre sind aus der DIN 8074 zu berücksichtigen.

## Rohre

Der ISIFLO Sprint Fitting gewährleistet eine zug- und druckfeste Verbindung und kann für folgende Rohre von 20 bis 63 mm verwendet werden:

- PE80, PE100, PEX der Klassen SDR 11 bis SDR 17,6
- Rohre gemäß DIN EN 12201, DN 8074, DIN 16892/93
- PVC mit dem ISIFLO Sprint PVC Set (Seite 14)
- Andere Rohre auf Anfrage
- **Ab SDR 17 sowie bei allen PEX Rohren muss ein Rohrverstärker eingesetzt werden.**

## Material

- Körper: Polyamid, faserverstärkt
- Kappe: Polyamid, faserverstärkt
- Innengewinde: Karbonfaser verstärkt (außer Typ 315 / 316)
- Pushbackring: POM
- O-Ring: EPDM
- Klemmring: POM

## Gewinde

- ISO 7

## Produktion

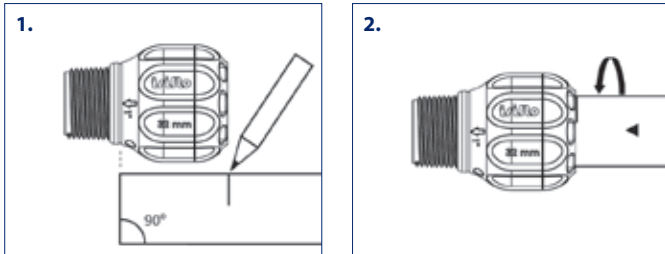
Das ISIFLO Produktprogramm ist ein norwegisches Qualitätsprodukt, welches nach den strengsten Richtlinien der Umweltmanagementnorm und des Qualitätsmanagementsystems produziert wird.

Raufoss Water & Gas AS ist gemäß ISO 14001 und ISO 9001:2000 zertifiziert.





## Instructions de montage



- Couper le tube à angle droit (max. 5°), vérifier qu'il soit propre et en bon état.
  - Vérifier qu'il ne manque aucun composant dans le raccord.
  - Marquer la profondeur de pénétration sur le tube. La profondeur correcte de pénétration est indiquée sur chaque raccord.
  - Introduire le tube dans le raccord en tournant légèrement. Cette légère torsion réduit la force nécessaire à l'emboîtement. Aucun outil n'est nécessaire.
  - Le cas échéant gratter le filetage mâle pour obtenir une rugosité et appliquer le produit d'étanchéité (chanvre, joint liquide approprié)
- Il n'est pas nécessaire de chanfreiner le tube. Le chanfreinage réduit la force nécessaire à l'emboîtement. Nous recommandons de briser l'arête.
- PS :** Le tube est introduit à fond, quand la marque est au niveau du corps du raccord.

## Démontage et réutilisation

Il suffit de débloquer l'écrou en le dévissant avec un outil approprié, par ex. une pince serre-tube. Il ne reste ensuite qu'à sortir le tube et à enlever la bague de compression, le joint torique, la bague de crampage et l'écrou.

En cas de réutilisation changer les différents éléments et les remonter dans l'ordre suivant:

- Bague de compression
- Joint torique
- Bague de crampage
- Ecrou bleu

Visser l'écrou à la main et ensuite verrouiller l'écrou avec une pince serre-tube.



## Tests et agréments

Suisse :	SVGW 1401-6232
Allemagne :	DIN 8076 / DVGW GW 335-B3-B2 (P) : -Zert.Nr.: DW-8616CO0485
Autriche :	W 1.730
Norvège :	SINTEF Byggforsk
Grande Bretagne :	WRAS/WRC
Pays Bas :	KIWA - BRL534
France :	ACS
Suède :	SITAC
Danemark :	ETA
Hongrie :	Vituki

Les certificats sont disponibles sur notre site: [www.isiflo.com](http://www.isiflo.com)

## Avantages et caractéristiques

Les grandes qualités du composite combinées avec le fonctionnement du produit et son design donnent au raccord de multiples avantages ainsi que des caractéristiques uniques :

- Haute résistance chimique
- Les matières premières et additifs physiologiques correspondent aux normes et directives nationales et internationales, par ex. RL 2002-72-EG, FDA-conformité, BfR-recommandations, KTW et W270.
- Grandes stabilité et solidité mécanique, semblables aux métaux
- Très faible fluidité et haute résistance aux chocs (avantages particuliers au niveau des filetages).
- Grande résistance à l'usure et excellent comportement au glissement en comparaison aux métaux et autres matières polymères.
- Le montage peut être effectué indépendamment des conditions atmosphériques, et même par des températures en dessous de 0°.
- Facilité de montage en minimisant les erreurs.
- Installation rapide, simple et fiable
- Agrément pour conduites enterrées d'adduction d'eau
- Responsabilité du fabricant valable 5 ans
- Système d'emboîtement garantissant un raccordement étanche et fiable sans outil spécifique
- Emballage unitaire avec instructions de montage
- Démontage sans outil spécifique

## Fluide

- Eau froide jusqu'à 40°C
- Autres fluides dépendent de la résistance des matériaux
- Sur des conduites d'aspiration l'utilisation d'un insert est indispensable

## Pression de service

- max. jusqu'à 16 bar
- Les facteurs de sécurité à prendre en compte pour les tubes sont dans la norme DIN 8074.

## Tubes

Les raccords ISIFLO Sprint garantissent un raccordement résistant à la pression et à la traction et peuvent être utilisés pour les tubes suivants de 20 à 63 mm :

- PE80, PE100, PEx des classes SDR 11 jusqu'à SDR 17,6
- Tubes selon DIN EN 12201, DIN 8074, DIN 16892/93
- PVC avec le kit ISIFLO Sprint PVC (page 14)
- autres tubes sur demande
- A partir de SDR 17 ainsi que pour les tubes PEx il est indispensable d'utiliser un insert.**

## Matériaux

- Corps : Polyamide avec fibres
- Ecrou : Polyamide avec fibres
- Filetage femelle : renforcé de fibres de carbone (excepté types 315 / 316)
- Bague de compression : POM
- Joint torique : EPDM
- Bague de crampage : POM

## Filetage

- ISO 7

## Production

La gamme ISIFLO Sprint est un produit norvégien de haute qualité. Tous les raccords proviennent d'usines agrémentées de la norme qualitative NS EN ISO 9001 et environnementale NS-EN ISO 14001.



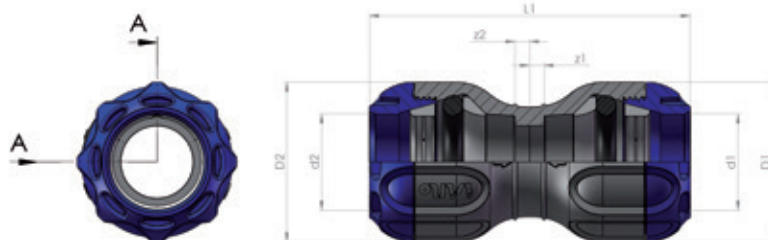


# ISIFLO SPRINT WASSER / ISIFLO SPRINT EAU



## TYP 700 / 702

Steckverbindung/Muffe  
Union égal et réduit/Manchon

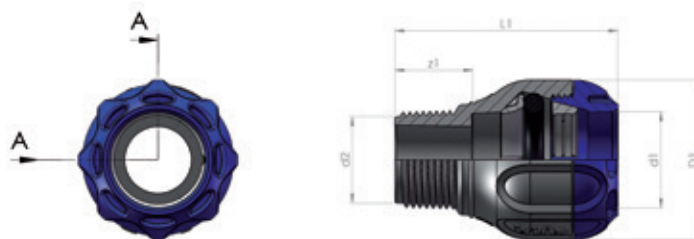


Abmessungen Dimensions	Typ Type	Art.Nr. No. Art.	Hersteller-Nr. No. Fabricant	L1 (mm)	D1 (mm)	d1 (mm)	D2 (mm)	d2 (mm)	z1 (mm)	z2 (mm)	CHF St./pce
20 mm x 20 mm	700	24800	7002020	103	41	20	41	20	4,5	4,5	16,70
25 mm x 20 mm	702	24833	7022520	101	41	20	46	25	3,5	3,5	19,50
25 mm x 25 mm	700	24801	7002525	103	46	25	46	25	4,5	4,5	18,90
32 mm x 20 mm	702	24834	7023220	105	55	32	44	20	3	3	29,90
32 mm x 25 mm	702	24835	7023225	106	55	32	46	25	3,5	3,5	22,60
32 mm x 32 mm	700	24802	7003232	111	55	32	55	32	5	5	21,60
40 mm x 32 mm	702	24836	7024032	124	68	40	55	32	5,5	5,5	34,10
40 mm x 40 mm	700	24803	7004040	135	68	40	68	40	5	5	33,80
50 mm x 32 mm (G)	702	24837	7025032	196	80	50	55	32	30	31	65,00
50 mm x 40 mm	702	24838	7025040	159	83	50	71	40	6	6	57,00
50 mm x 50 mm	700	24804	7005050	181	80	50	80	50	6	6	56,30
63 mm x 50 mm (G)	702	24839	7026350	212	99	63	85	50	6	39	127,40
63 mm x 63 mm	700	24805	7166363	166	95	63	95	63	0,75	0,75	70,10

(G) Set, wird in Einzelteilen geliefert  
(G) Set, livré non assemblé

## TYP 705 / 710 / 712

Steckverbindung AG  
Raccord mâle



Abmessungen Dimensions	Typ Type	Art.Nr. No. Art.	Hersteller-Nr. No. Fabricant	L1 (mm)	D1 (mm)	d1 (mm)	D2 (mm)	d2 (mm)	z1 (mm)	z2 (mm)	CHF St./pce
20 mm x 1/2"	710	24810	7102020	68	41	20	-	1/2"	21,5	-	12,40
25 mm x 3/4"	710	24811	7102525	70	46	25	-	3/4"	23	-	12,50
25 mm x 1"	705	24818	7052532	73	46	25	-	1"	26	-	14,10
32 mm x 3/4"	712	24820	7123225	74	55	32	-	3/4"	23,5	-	14,10
32 mm x 1"	710	24812	7103232	77	55	32	-	1"	26,5	-	14,10
32 mm x 1 1/4"	705	24878	7053240	79	55	32	-	1 1/4"	28,5	-	19,50
32 mm x 1 1/2"	705	24879	7053250	81	55	32	-	1 1/2"	30,5	-	19,60
32 mm x 2"	705	24880	7053263	87	55	32	-	2"	36	-	28,10
40 mm x 1"	712	24821	7124032	89	68	40	-	1"	26,5	-	23,30
40 mm x 1 1/4"	710	24813	7104040	91	68	40	-	1 1/4"	28,5	-	23,30
40 mm x 1 1/2"	705	24881	7054050	91	68	40	-	1 1/2"	28,5	-	36,10
50 mm x 1 1/4"	712	24822	7125040	114	83	50	-	1 1/4"	29,5	-	40,70
50 mm x 1 1/2"	710	24814	7105050	114	80	50	-	1 1/2"	29,5	-	39,00
50 mm x 2"	705	24819	7055063	117	83	50	-	2"	33	-	41,60
63 mm x 2"	710	24815	7106363	120	94	63	-	2"	33,5	-	50,80

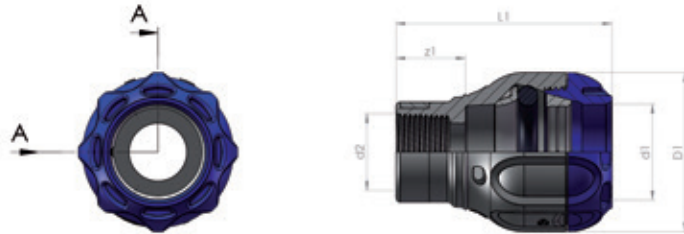




# ISIFLO SPRINT WASSER / ISIFLO SPRINT EAU

## TYP 715 / 716

Steckverbindung IG  
Raccord femelle

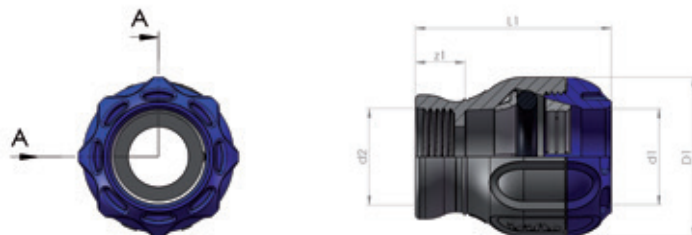


Abmessungen Dimensions	Typ Type	Art.Nr. No. Art.	Hersteller-Nr. No. Fabricant	L1 (mm)	D1 (mm)	d1 (mm)	D2 (mm)	d2	z1 (mm)	z2 (mm)	CHF St./pce
20 mm x 1/2"	716	24840	7162020	66	41	20	-	1/2"	19,5	-	18,10
25 mm x 3/4"	716	24841	7162525	69	46	25	-	3/4"	22	-	20,50
25 mm x 1"	715	24830	7152532	78	46	25	-	1"	31	-	20,50
32 mm x 3/4"	716	24842	7163225	75	55	32	-	3/4"	24	-	22,50
32 mm x 1"	716	24843	7163232	76	55	32	-	1"	25	-	22,70
32 mm x 1 1/4" (G)	715	24831	7153240	100	55	32	-	1 1/4" (G)			31,10
40 mm x 1"	716	24844	7164032	89	68	40	-	1"	26	-	32,10
40 mm x 1 1/4"	716	24845	7164040	90	68	40	-	1 1/4"	27,5	-	33,40
50 mm x 1" (G)	716	24848	7165032	134	80	50	-	1" (G)			42,20
50 mm x 1 1/2"	716	24846	7165050	113	80	50	-	1 1/2"	28,5	-	42,50
63 mm x 2"	716	24847	7166363	114	95	63	-	2"	35,5	-	55,60

(G) Set, wird in Einzelteilen geliefert  
(G) Set, livré non assemblé

## TYP 315 / 316

Steckverbindung IG für Flachdichtung  
Raccord femelle avec plan de joint



Abmessungen Dimensions	Typ Type	Art.Nr. No. Art.	Hersteller-Nr. No. Fabricant	L1 (mm)	D1 (mm)	d1 (mm)	D2 (mm)	d2	z1 (mm)	z2 (mm)	CHF St./pce
25 mm x 3/4"	316	24899	3162525	63	46	25	-	3/4"	-	-	22,30
25 mm x 1"	315	24900	3152532	70	46	25	-	1"	-	-	22,40
32 mm x 1"	316	24901	3163232	68	55	32	-	1"	-	-	31,80
32 mm x 1 1/4"	315	24902	3153240	75	55	32	-	1 1/4"	-	-	32,10

**315/316**  
Steckverbindung mit IG für Flachdichtung – keine andere Dichtung verwenden! NB: Die Flachdichtung ist enthalten.

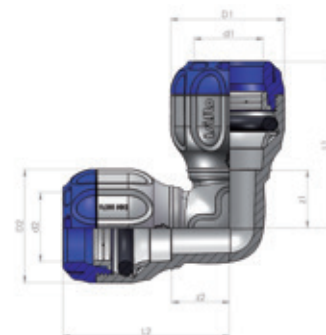
**i** Raccord femelle avec plan de joint. Ne pas utiliser d'autre système d'étanchéité. NB: Le joint plat est compris.

**TYP 704**Flexi-Verbindungsstück KIT  
Union flexible KIT

Abmessungen Dimensions	Typ Type	Art.Nr. No. Art.	Hersteller-Nr. No. Fabricant	L1 (mm)	D1 (mm)	d1 (mm)	D2 (mm)	d2 (mm)	z1 (mm)	z2 (mm)	CHF St./pce
20-27 mm x 25 mm	704	24920	7042025	190	58	20-27	46	25	-	-	56,30
20-27 mm x 32 mm	704	24921	7042032	197	58	20-27	55	32	-	-	58,00
20-27 mm x 40 mm	704	24922	7042040	210	58	20-27	68	40	-	-	68,10
27-35 mm x 25 mm	704	24923	7042725	203	68	27-35	46	25	-	-	62,20
27-35 mm x 32 mm	704	24924	7042732	201	68	27-35	46	32	-	-	63,10
27-35 mm x 40 mm	704	24925	7042740	214	68	27-35	55	40	-	-	74,10
35-50 mm x 32 mm	704	24914	7043532	-	-	35-50	-	-	-	-	165,20
35-50 mm x 40 mm	704	24915	7043540	-	-	35-50	-	-	-	-	166,40
35-50 mm x 50 mm	704	24916	7043550	-	-	35-50	-	-	-	-	178,00
49-64 mm x 32 mm	704	24917	7044932	-	-	49-64	-	-	-	-	195,60
49-64 mm x 32 mm	704	24926	7044940	-	-	49-64	-	-	-	-	207,00
49-64 mm x 50 mm	704	24918	7044950	-	-	49-64	-	-	-	-	215,30
49-64 mm x 63 mm	704	24919	7044963	-	-	49-64	-	-	-	-	221,50

(G) Set, wird in Einzelteilen geliefert

(G) Set, livré non assemblé

**TYP 720**Winkel-Steckverbindung 90°  
Coude égal 90°

Abmessungen Dimensions	Typ Type	Art.Nr. No. Art.	Hersteller-Nr. No. Fabricant	L1 (mm)	D1 (mm)	d1 (mm)	D2 (mm)	d2 (mm)	z1 (mm)	z2 (mm)	CHF St./pce
20 mm x 20 mm	720	24850	7202020	67	67	41	20	41	20	20,5	20,20
25 mm x 25 mm	720	24851	7202525	70	70	46	25	46	25	22,5	21,80
32 mm x 32 mm	720	24852	7203232	78	78	55	32	55	32	27,5	24,50
40 mm x 40 mm	720	24853	7204040	96	96	68	40	68	40	33	36,90
50 mm x 50 mm	720	24854	7205050	121	121	80	50	80	50	36,5	59,60
63 mm x 63 mm	720	24855	7206363	126	126	95	63	95	63	33,5	89,40



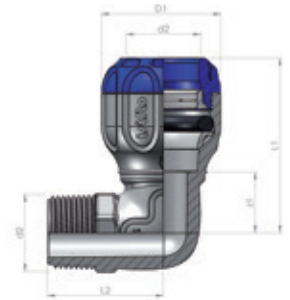


# ISIFLO SPRINT WASSER / ISIFLO SPRINT EAU

## TYP 721 / 724

### Winkel-Steckverbindung 90° AG

Coude mâle 90°

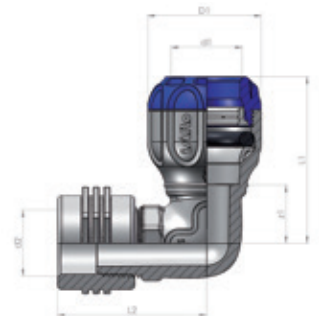


Abmessungen Dimensions	Typ	Art.Nr. No. Art.	Hersteller-Nr. No. Fabricant	L1 (mm)	L2 (mm)	D1 (mm)	d1 (mm)	D2 (mm)	d2	z1 (mm)	z2 (mm)	CHF St./pce
20 mm x 1/2"	721	24860	7212020	67	38	41	20	-	1/2"	20,5	-	18,90
25 mm x 3/4"	721	24861	7212525	70	44	46	25	-	3/4"	22,5	-	19,00
32 mm x 1"	721	24862	7213232	78	52	55	32	-	1"	27	-	20,70
32 mm x 2"	721	24869	7213263	83	62	55	32	-	2"	28	-	32,40
40 mm x 1"	724	24867	7244032	91	58	71	40	-	1"	28	-	33,30
40 mm x 1 1/4"	721	24863	7214040	96	61	68	40	-	1 1/4"	33	-	30,00
40 mm x 1 1/2"	721	24864	7214050	96	63	68	40	-	1 1/2"	33	-	31,70
50 mm x 1 1/4"	724	24868	7245040	118	67	83	50	-	1 1/4"	34	-	53,80
50 mm x 1 1/2"	721	24865	7215050	121	66	80	50	-	1 1/2"	36,5	-	47,20
63 mm x 2"	721	24866	7216363	126	78	95	63	-	2"	43,5	-	83,90

## TYP 722

### Winkel-Steckverbindung 90° IG

Coude femelle 90°



Abmessungen Dimensions	Typ	Art.Nr. No. Art.	Hersteller-Nr. No. Fabricant	L1 (mm)	L2 (mm)	D1 (mm)	d1 (mm)	D2 (mm)	d2	z1 (mm)	z2 (mm)	CHF St./pce
25 mm x 3/4" (G)	722	24882	7222525	70	59	46	25	-	3/4"	22,5	-	34,80
25 mm x 1" (G)	722	24951	7222532	70	62	46	25	-	1"	22,5	-	37,30
32 mm x 1" (G)	722	24883	7223232	78	70	55	32	-	1"	27	-	40,00
40 mm x 1 1/4" (G)	722	24884	7224040	96	81	68	40	-	1 1/4"	33	-	56,00
50 mm x 1 1/2" (G)	722	24885	7225050	121	88	80	50	-	1 1/2"	36,5	-	83,90
63 mm x 2" (G)	722	24950	7226363	126	112	99	63	-	2"	45,5	-	104,20

(G) werksseitige Gewindemontage  
(G) préassemblé en usine

## TYP 723

### Winkel-Steckverbindung 45°

Coude égal 45°



Abmessungen Dimensions	Typ	Art.Nr. No. Art.	Hersteller-Nr. No. Fabricant	L1 (mm)	L2 (mm)	D1 (mm)	d1 (mm)	D2 (mm)	d2	z1 (mm)	z2 (mm)	CHF St./pce
32 x 32 mm	723	26002	7233232	66	66	55	32	55	32	15	15	29,20
40 x 40 mm	723	26003	7234040	82	82	68	40	68	40	20	20	44,00
50 x 50 mm	723	26004	7235050	108	108	80	50	80	50	24	24	71,00
63 x 63 mm	723	26005	7236363	110	110	93	63	93	63	28	28	107,00

NEU!  
Nouveau!

**TYP 725****T-Steckverbindung**

Té égal



Abmessungen Dimensions	Typ Type	Art.Nr. No. Art.	Hersteller-Nr. No. Fabricant	L1 (mm)	L2 (mm)	D1 (mm)	d1 (mm)	D2 (mm)	d2 (mm)	z1 (mm)	z2 (mm)	CHF St./pce
20 x 20 x 20 mm	725	24870	7252020	67	67	41	20	41	20	20,5	20,5	34,70
25 x 25 x 25 mm	725	24871	7252525	70	70	46	25	46	25	23	23	34,20
32 x 32 x 32 mm	725	24872	7253232	78	78	55	32	55	32	27	27	37,50
40 x 40 x 40 mm	725	24873	7254040	96	96	68	40	68	40	32	32	65,40
50 x 50 x 50 mm	725	24874	7255050	121	121	80	50	80	50	36,5	36,5	101,10
63 x 63 x 63 mm	725	24875	7256363	116	116	95	63	95	63	33,6	33,5	149,70

**TYP 732****T-Steckverbindung IG KIT**

Té femelle KIT



Abmessungen Dimensions	Typ Type	Art.Nr. No. Art.	Hersteller-Nr. No. Fabricant	L1 (mm)	L2 (mm)	D1 (mm)	d1 (mm)	D2 (mm)	d2	z1 (mm)	z2 (mm)	CHF St./pce
25 mm x 3/4" x 25 mm	732	24886	7322525	70	93	46	25	46	3/4"	20,5	-	47,00
32 mm x 1" x 32 mm	732	24887	7323232	78	104	55	32	55	1"	23	-	53,00
40 mm x 1 1/4" x 40 mm	732	24888	7324040	95	124	68	40	68	1 1/4"	27	-	82,30
50 mm x 1 1/2" x 50 mm	732	24889	7325050	121	152	80	50	80	1 1/2"	36,5	-	125,20

**KIT**





# ISIFLO SPRINT WASSER / ISIFLO SPRINT EAU

## TYP 765

Winkel-Steckverbindung 90° IG  
Coude femelle

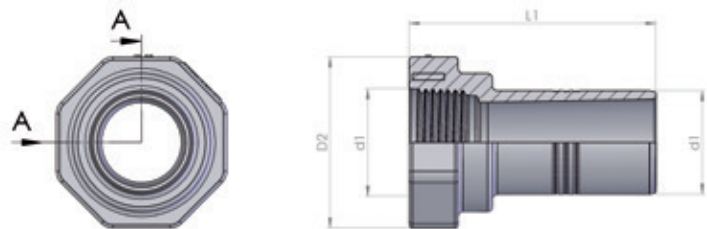


Abmessungen Dimensions	Typ Type	Art.Nr. No. Art.	Hersteller-Nr. No. Fabricant	L1 (mm)	D1 (mm)	d1 (mm)	D2 (mm)	d2 (mm)	z1 (mm)	z2 (mm)	CHF St./pce
20 mm	765	26010	7652200	50	41	20	-	-	-	-	12,80
25 mm	765	26011	7652500	55	46	25	-	-	-	-	13,40
32 mm	765	26012	7653200	59	55	32	-	-	-	-	15,40
40 mm	765	26013	7654000	73	68	40	-	-	-	-	20,10
50 mm	765	26014	7655000	96	80	50	-	-	-	-	33,20
63 mm*	765	26015	7656300	91	95	63	-	-	-	-	77,30

\* (mit MS Verschluss)  
\* (avec bouchon laiton)

## TYP 748

Übergangsnippel  
Mamelon de transition



Abmessungen Dimensions	Typ Type	Art.Nr. No. Art.	Hersteller-Nr. No. Fabricant	L1 (mm)	D1 (mm)	d1 (mm)	D2 (mm)	d2 (mm)	CHF St./pce
25 mm x 3/4"	748	24890	7482525	70	-	25	48	3/4"	13,20
32 mm x 1"	748	24891	7483232	77	-	32	55	1"	16,00
40 mm x 1 1/4"	748	24892	7484040	92	-	40	67	1 1/4"	19,60
50 mm x 1 1/2"	748	24893	7485050	115	-	50	78	1 1/2"	25,00



# ISIFLO SPRINT WASSER / ISIFLO SPRINT EAU



## TYP 797

### PVC-Umbausatz

Set de transformation pour PVC



Abmessungen Dimensions	Typ Type	Art.Nr. No. Art.	Hersteller-Nr. No. Fabricant	L1 (mm)	D1 (mm)	d1 (mm)	D2 (mm)	d2 (mm)	z1 (mm)	z2 (mm)	CHF St./pce
25 mm	797	24903	7972500								14,10
32 mm	797	24904	7973200								18,70
40 mm	797	24905	7974000								26,20
50 mm	797	24906	7975000								33,10
63 mm	797	24907	7976300								42,10

### ISIFLO Sprint für PVC Rohre

Kappe mit geeignetem Werkzeug, z.B. einer Rohrzange, öffnen. Die blaue Kappe und den weißen Klemmring entfernen. O-Ring und Pushbackring bleiben in dem Fitting. Das PVC Set einsetzen. Kappe manuell anziehen und mit einer Rohr- zange verriegeln. Der Fitting ist jetzt für PVC Rohre einsatzbereit.

### ISIFLO Sprint pour tubes PVC

Débloquer l'écrou en le dévissant avec un outil approprié. Enlever l'écrou bleu et la bague de crampage blanche. Laisser le joint torique et la bague de compression dans le raccord et installer le kit PVC. Visser l'écrou à la main jusqu'à la butée, puis verrouiller l'écrou avec un outil approprié. Le raccord est maintenant prêt pour être utilisé.

## TYP 799

### Reparatursatz

Kit de remontage



Abmessungen Dimensions	Typ Type	Art.Nr. No. Art.	Hersteller-Nr. No. Fabricant	L1 (mm)	D1 (mm)	d1 (mm)	D2 (mm)	d2 (mm)	z1 (mm)	z2 (mm)	CHF St./pce
20 mm	799	24908	7992000								6,10
25 mm	799	24909	7992500								6,50
32 mm	799	24910	7993200								7,80
40 mm	799	24911	7994000								12,10
50 mm	799	24912	7995000								15,00
63 mm	799	24913	7996300								19,60

### Demontage und Wiederverwendung

Kappe mit einem geeigneten Werkzeug, z.B. einer Rohr- zange, öffnen. Das Rohr aus dem Fitting entfernen. Dann Push- backring, O-Ring, Klemmring und Kappe vom Rohr entfernen. Bei Wiederverwendung des Fittings müssen die Kompo- nenten ersetzt und in folgender Reihenfolge montiert werden: 1. Pushbackring / 2. O-Ring / 3. Klemmring / 4. Kappe Kappe manuell anziehen und dann mit einer Rohr- zange verriegeln.

### Démontage et remontage

Débloquer l'écrou en le dévissant avec un outil approprié. Il ne reste ensuite qu'à sortir le tube. Enlever du tube la bague de com- pression, le joint torique, la bague de crampage et l'écrou. En cas de réutilisation du raccord ISIFLO Sprint il faut remplacer les différent éléments et les monter dans l'ordre suivant: 1. Bague de compression / 2. Joint torique / 3. Bague de crampage / 4. Ecou Visser l'écrou à la main jusqu'à la butée, puis verrouiller l'écrou avec un outil approprié.





# ISIFLO SPRINT WASSER / ISIFLO SPRINT EAU

## TYP 727

### PE-Abzweig Druckentwässerung 45° mit montierten Steckfittings

Dérivation PE 45° pour drainage sous pression  
avec raccords prémontés



Abmessungen Dimensions	Typ Type	Art.Nr. No. Art.	Hersteller-Nr. No. Fabricant	L1 (mm)	D1 (mm)	d1 (mm)	D2 (mm)	d2 (mm)	z1 (mm)	z2 (mm)	CHF St./pce
32 x 32 x 32 mm	727	24931	7273232								122,80
40 x 32 x 40 mm	727	24930	7274032								104,90
40 x 40 x 40 mm	727	24941	7274040								119,80
50 x 32 x 50 mm	727	24936	7275032								149,10
50 x 40 x 50 mm	727	24932	7275040								157,60
50 x 50 x 50 mm	727	24933	7275050								172,20
63 x 32 x 63 mm	727	24937	7276332								184,50
63 x 40 x 63 mm	727	24934	7276340								194,70
63 x 50 x 63 mm	727	24935	7276350								209,70

## TYP 701

### Flexi Überschiebemuffe

Manchon de réparation



Abmessungen Dimensions	Typ Type	Art.Nr. No. Art.	Hersteller-Nr. No. Fabricant	L1 (mm)	D1 (mm)	d1 (mm)	D2 (mm)	d2 (mm)	CHF St./pce
20-27 x 20-27 mm	701	24980	7012027	-	-	-	-	-	51,40
27-35 x 27-35 mm	701	24981	7012735	-	-	-	-	-	69,40

## TYP 701

### Überschiebemuffe ohne Anschlag

Manchon de réparation sans butée



NEU!  
Nouveau!

Abmessungen Dimensions	Typ Type	Art.Nr. No. Art.	Hersteller-Nr. No. Fabricant	L1 (mm)	D1 (mm)	d1 (mm)	D2 (mm)	d2 (mm)	CHF St./pce
25 x 25 mm	701	24825	7012525	125	39	25	39	25	46,80
32 x 32 mm	701	24826	7013232	135	48	32	48	32	51,30
40 x 40 mm	701	24827	7014040	173	53	40	53	40	69,00
50 x 50 mm	701	24828	7015050	187	64	50	64	50	82,40
63 x 63 mm	701	24829	7016363	225	101	63	89	63	123,00

# ISIFLO SPRINT WASSER / ISIFLO SPRINT EAU

Stabile Gewindefittings aus Komposit / Raccords filetés robustes en composite



## TYP GT

**Gewindefittings mit IG**  
Raccords filetés femelles

wird als Adapter/Übergang auch für Isiflo Sprint verwendet

peut être utilisé comme adaptateur également avec Isiflo Sprint



Abmessungen Dimensions	Typ Type	Art.Nr. No. Art.	Hersteller-Nr. No. Fabricant	L1 (mm)	D1 (mm)	d1 (mm)	D2 (mm)	d2 (mm)	CHF St./pce
3/4" IG x 3/4" IG	GT	25210	8011516						6,50
1" IG x 3/4" IG	GT	25214	8011729						8,70
1" IG x 1" IG	GT	25211	8011519						8,50
1 1/4" IG x 1 1/4" IG	GT	25212	8011523						11,70
1 1/2" IG x 1" IG	GT	25215	8011739						11,30
1 1/2" IG x 1 1/2" IG	GT	25213	8011526						12,90
2" IG x 1 1/2" IG	GT	25217	8011749						16,00
2" IG x 2" IG	GT	25216	8011533						15,40

## TYP GT **NEU!**

**GT-Fitting Nippelmuffe AG**  
mit O-Ringabdichtung

Manchon de raccord avec joint torique détanchéité



Abmessungen Dimensions	Typ Type	Art.Nr. No. Art.	Hersteller-Nr. No. Fabricant	L1 (mm)	D1 (mm)	d1 (mm)	D2 (mm)	d2 (mm)	CHF St./pce
1" AG x 1" IG	GT	25220	508018001						17,60
1" AG x 1 1/2" IG	GT	25221	508018002						17,60
1" AG x 1 1/4" IG	GT	25223	508018003						16,70
2" AG x 1" IG	GT	25224	508018004						16,50
1 1/2" AG x 1 1/2" IG	GT	25222	508018005						18,50

## TYP 138

**Flexi-Verbinder mit AG**  
Flexi-Adapteur mâle



Abmessungen Dimensions	Typ Type	Art.Nr. No. Art.	Hersteller-Nr. No. Fabricant	L1 (mm)	D1 (mm)	d1 (mm)	D2 (mm)	d2 (mm)	z1 (mm)	z2 (mm)	CHF St./pce
20 x 27 mm x 3/4"	138	24732	1382025								34,60
20 x 27 mm x 1"	138	24733	1382032								36,90
27 x 35 mm x 3/4"	138	24731	1382725								40,20
27 x 35 mm x 1"	138	24734	1382732								43,00
35 x 50 mm x 1 1/4"	138	24735	1383540								109,50
35 x 50 mm x 1 1/2"	138	24736	1383550								112,20
49 x 63 mm x 2"	138	24737	1384963								127,80

## TYP 114

**Flexi-Verbinder mit IG**  
Flexi-Adapteur femelles



Abmessungen Dimensions	Typ Type	Art.Nr. No. Art.	Hersteller-Nr. No. Fabricant	L1 (mm)	D1 (mm)	d1 (mm)	D2 (mm)	d2 (mm)	z1 (mm)	z2 (mm)	CHF St./pce
20-27 mm x 3/4" (G)	114	24970	1142025								40,20
20-27 mm x 1" (G)	114	24971	1142032								44,10
27-35 mm x 3/4" (G)	114	24972	1142725								44,80
27-35 mm x 1" (G)	114	24973	1142732								49,20
35-50 mm x 1 1/4" (G)	114	24974	1143540								115,00
35-50 mm x 1 1/2" (IG)	114	24975	1143550								119,30
49-64 mm x 2" (G)	114	24976	1144963								136,50





**ISIFLO Sprint Eco Line**



# TECHNISCHE DATEN

## ISIFLO SPRINT ECO LINE – DAS FLEXIBLE BAUKASTENSYSTEM

---

### Produktbeschreibung

Körper: Polyamid, faserverstärkt  
O-Ring: EPDM  
Druckring: Komposit  
Klemmring: Messing

### Betriebstemperatur

Temp 0°C bis 40°C

### Betriebsdruck

Max 16 bar

### Rohrtypen

- PE 80 und PE 100 nach DIN EN 12201, 1555
- PE-X nach DIN 16892/93 (Rohrverstärker einsetzen)
- PVC-hart nach DIN 8062
- zu anderen Druckrohrarten erbitten wir Ihre spezielle Anfrage

### Merkmale

- Spindel aus säurebeständigem Stahl (EN1.440/AISIS316L)
- Keil aus bleifreiem Messing (CW724)
- Vierkantansatz der Spindel kompatibel mit handelsüblichen Einbaugarnituren
- weichdichtend

### Description du produit

Corps : Polyamide, renforcé de fibres  
Joint torique : EPDM  
Bague de pression : Composite  
Bague de serrage : Laiton

### Température de service

Température 0°C à 40°C

### Pression de service

Max 16 bar

### Types de tuyaux

- PE 80 et PE 100 selon la norme DIN EN 12201 1555.
- PE-X selon la norme DIN 16892/93 (utiliser insert en Composite)
- PVC dur selon la norme DIN 8062
- pour d'autres types de conduites sous pression, veuillez nous envoyer votre demande spéciale

### Caractéristiques

- Fuseau en acier résistant aux acides
- Cale en laiton sans plomb
- Le carré de la broche est compatible avec les kits d'installation disponibles dans le commerce
- étanchéité souple



## ISIFLO SPRINT ECO LINE

### TYP 200 Keilschieber mit Klemmverbindung Robinet de branchement avec raccord de serrage



Abmessungen Dimensions	Typ Type	Art.Nr. No. Art.	Hersteller-Nr. No. Fabricant	CHF St. / pce
25 x 25 mm	200	26100	8212003	176,20
32 x 32 mm	200	26101	8212004	179,00
40 x 40 mm	200	26102	8212005	189,00

### TYP 295 Keilschieber mit Steckverbindung Robinet de branchement avec connexion à fiche



Abmessungen Dimensions	Typ Type	Art.Nr. No. Art.	Hersteller-Nr. No. Fabricant	CHF St. / pce
32 x 32 mm	295	26161	8212954	237,00
40 x 40 mm	295	26162	8212955	279,00

### TYP 290 Keilschieber ink. Rohrstück Robinet de branchement avec section de tuyau



Abmessungen Dimensions	Typ Type	Art.Nr. No. Art.	Hersteller-Nr. No. Fabricant	CHF St. / pce
32 x 32 mm	290	26111	8212904	209,00
40 x 40 mm	290	26112	8212905	219,00

### TYP 291 Keilschieber IG / Klemmverbindung Robinet de branchement femelle / raccord de serrage



Abmessungen Dimensions	Typ Type	Art.Nr. No. Art.	Hersteller-Nr. No. Fabricant	CHF St. / pce
32 mm x 1"	291	26121	8212914	177,00
40 mm x 1 1/4"	291	26122	8212915	189,00

### TYP 292 Keilschieber AG / Klemmverbindung Robinet de branchement mâle / raccord de serrage



Abmessungen Dimensions	Typ Type	Art.Nr. No. Art.	Hersteller-Nr. No. Fabricant	CHF St. / pce
32 mm x 1"	292	26131	8212924	176,00
40 mm x 1 1/4"	292	26132	8212925	188,00

### TYP 294 Keilschieber IG / IG Robinet de branchement femelle/femelle



Abmessungen Dimensions	Typ Type	Art.Nr. No. Art.	Hersteller-Nr. No. Fabricant	CHF St. / pce
1" x 1"	294	26151	8212944	176,00
1 1/4" x 1 1/4"	294	26152	8212945	189,00





## ISIFLO SPRINT ECO LINE



### TYP 293 Keilschieber IG / AG

Robinet de branchement femelle/mâle



Abmessungen Dimensions	Typ Type	Art.Nr. No. Art.	Hersteller-Nr. No. Fabricant	CHF St./pce
1" x 1"	293	26141	8212934	176,00
1 1/4" x 1 1/4"	293	26142	8212935	189,00

### TYP 297 Keilschieber AG / AG

Robinet de branchement mâle/mâle



Abmessungen Dimensions	Typ Type	Art.Nr. No. Art.	Hersteller-Nr. No. Fabricant	CHF St./pce
1" x 1"	297	26181	8212974	176,00
1 1/4" x 1 1/4"	297	26182	8212975	189,00

### TYP 296 Keilschieber AG / S-Abgang

Robinet de branchement mâle/ s-outlet



Abmessungen Dimensions	Typ Type	Art.Nr. No. Art.	Hersteller-Nr. No. Fabricant	CHF St./pce
1" x 32 mm	296	26171	8212964	286,00
1 1/4" x 40 mm	296	26182	8212965	363,00

### TYP 248 Adapter mit IG

Adapteur femelle



Abmessungen Dimensions	Typ Type	Art.Nr. No. Art.	Hersteller-Nr. No. Fabricant	CHF St./pce
32 mm x 1"	248	25240	2483232	15,40
40 mm x 1 1/4"	248	25241	2484040	17,90

### TYP 247 Adapter mit AG

Adapteur mâle



Abmessungen Dimensions	Typ Type	Art.Nr. No. Art.	Hersteller-Nr. No. Fabricant	CHF St./pce
32 mm x 1"	247	25230	2473232	13,80
40 mm x 1 1/4"	247	25231	2474040	16,40

### TYP 235 Reduziersatz

Reduction



Abmessungen Dimensions	Typ Type	Art.Nr. No. Art.	Hersteller-Nr. No. Fabricant	CHF St./pce
32 x 25 mm	235	25250	2353225	12,80



# ISIFLO SPRINT

## TYP 182

### Dichthülse aus Komposit für oberflächenbeschädigte Kunststoffrohre

Insert universel pour des tubes PE ayant une surface extérieure abimée



Abmessungen Dimensions	Typ Type	Art.Nr. No. Art.	Hersteller-Nr. No. Fabricant	CHF St. /pce
25 x 2,3 mm	182	24960	7822523	3,90
32 x 3,0 mm	182	24961	7823230	5,80
40 x 3,7 mm	182	24962	7824037	6,20
50 x 4,6 mm	182	24963	7825046	7,90
63 x 5,8 mm	182	24964	7826358	14,50

MACH DIN EN 12201 -  
WASSER

#### Montageanleitung

- Kunststoffrohr rechtwinklig abschneiden und leicht anfasen.
- Die Isiflo Dichthülse im Rohrende (bis zum Anschlag) einschieben. Der O-Ring muss unbedingt frei von Fett und Verschmutzungen sein! Keine Gleitmittel verwenden!
- Die Einstecktiefe des Fittings am Rohr markieren.
- Gleitmittel am Rohrende und am herausstehenden Ende der Dichthülse auftragen.
- Das Rohr mit der Isiflo Dichthülse gemäß Montageanleitung des Fittings installieren.

#### Instructions de montage:

- Couper le tube à 90° et l'ébarber.
- Introduire l'insert SEAL LINER dans le tube (jusqu'à la butée).  
Ne pas utiliser de lubrifiants!
- Marquer sur le tube la profondeur d'insertion du raccord.
- Appliquer un lubrifiant sur l'extrémité du tube et de l'insert (nécessaire pour l'utilisation avec les raccords Isiflo en laiton)
- Assembler le tube avec l'insert selon les instructions de montage du raccord.



**ISIFLO – FLEXI-ADAPTER AUS FASERVERSTÄRKTEM POLYAMID**

**ISIFLO – FLEXI-ADAPTATEUR EN POLYAMIDE RENFORCÉ DE FIBRES**



### Technische Informationen

Der ISIFLO Flexi-Adapter wurde durch Norwegens Byggeforskningsinstitut (NBI) getestet und zugelassen.

### Ein Adapter für verschiedenste Rohrarten

Der ISIFLO Flexi-Adapter ist eine flexible Reparaturkupplung für eine zugfeste und dichte Verbindung unterschiedlicher Rohrarten und Abmessungen:

- Blei, Guss, Stahl, Edelstahl, Kupfer
- nicht normgerechte Kunststoffdruckrohre: PE, PVC, PP, PB, usw.

### Materialbeschreibung

- Körper: faserverstärkter Kunststoff
- Klemmbereich: POM
- O-Ring: EPDM
- Nägel: bis Dimension 35 mm: AISI 316  
ab Dimension 35 mm, 35 - 50 mm und 49 - 63 mm: Aluminium Bronze

### Anwendungsgebiet

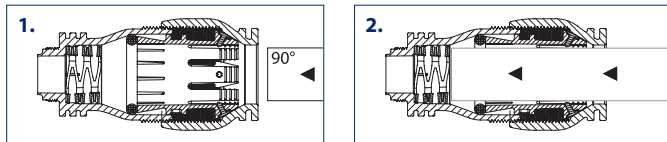
- Kaltwasser 0°C - 40°C

### Betriebsdruck

- bis 16 bar

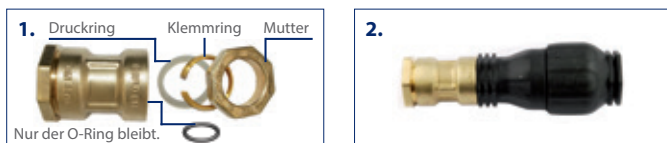
### Montageanleitung

#### – für verschiedenste Rohrarten



1. Das Rohr rechtwinklig und gratfrei abschneiden. Das Rohrende muss sauber und bei Metallrohren ebenfalls oxydfrei sein.
2. Rohr bis zur Feder in den Adapter einschieben. Beim Anziehen ist darauf zu achten, dass das Rohrende am Anschlag steht (sonst kann das Dichtelement beschädigt werden). Ggf. Mutter, Führung und O-Ring auffädeln.
- 3a. Mutter per Hand fest anziehen und danach eine Umdrehung mit einer Parallelzange nachziehen (mind. 12 Nm).  
12 Nm = + 360°
- 3b. Für die Abmessungen 35 - 50 mm und 49 - 64 mm 2 Umdrehungen mit einer Parallelzange nachziehen (mind. 25 Nm).  
25 Nm = + 2x 360°

#### – für alle ISIFLO Messingkupplungen



1. Mutter, Klemmring und Druckring entnehmen. Nur der O-Ring bleibt.
2. Isiflo Verschraubung und Flexi-Adapter ineinander verschrauben.
3. Bis zum Anschlag anziehen.

Bei wiederholter Nutzung des Flexi-Adapters müssen Feder, Führung und O-Ring (Art. Nr. 24790-24794) ausgetauscht werden!

### Informations techniques

L'adaptateur ISIFLO a été testé et certifié par l'institut norvégien de recherches NBI.

### Un adaptateur pour une grande variété de tubes

L'adaptateur ISIFLO est un raccord de réparation et de maintenance qui assure un raccordement résistant à la pression et à l'arrachement et peut être utilisé avec une grande variété de tubes :

- Plomb, fonte, acier, inox, cuivre
- Tubes plastiques non normalisés : PE, PVC, PP, PB, etc.

### Matériaux

- Corps : polyamide renforcé de fibres
- Élément de compression : POM
- Joint torique : EPDM
- Picot: jusqu'à la dimension 35 mm: AISI 316  
à partir de la dimension 35 mm, 35 - 50 mm et 49 - 63 mm: bronze d'aluminium

### Domaine d'application

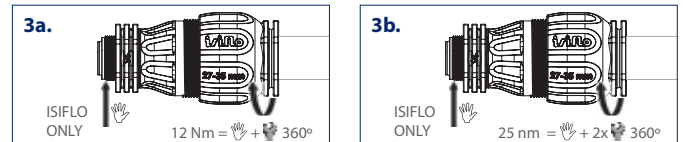
- Eau froide 0°C - 40°C

### Pression de service

- jusqu'à 16 bar

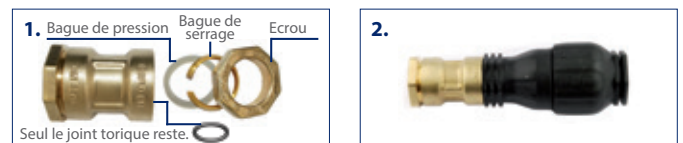
### Instructions de montage

#### – avec tous types de tubes



1. Couper le tube à angle droit, vérifier qu'il soit sans ébarbures, propre et en bon état. De plus les tubes métalliques doivent être sans oxydation.
2. Introduire le tube jusqu'à la butée flexible. Lors du serrage, veiller à ce que l'extrémité du tube soit à la butée (pour éviter une éventuelle détérioration du joint). Le cas échéant enfiler manuellement l'écrou, l'élément de compression et le joint torique.
- 3a. Serrer manuellement l'écrou et ensuite resserrer 360° avec une pince parallèle (min. 12 Nm).  
12 Nm = + 360°
- 3b. Pour les dimensions 35-50 mm et 49-64 mm, 2 tours de pince parallèle (min. 25 Nm).  
25 Nm = + 2x 360°

#### – avec le raccord laiton ISIFLO



1. Enlever l'écrou, les bagues de serrage et de pression. Ne laisser que le joint torique.
2. Visser le raccord ISIFLO sur l'adaptateur.
3. Serrer à fond jusqu'à ce que l'écrou et le corps de l'adaptateur se touchent.

Pour un emploi répété de l'adaptateur changer au préalable la butée interne, l'élément de compression et le joint torique (art. No. 24790-24794).





# ISIFLO FLEXI ADAPTER FÜR VERSCHIEDENSTE ROHRARTEN / ISIFLO FLEXI ADAPTEUR POUR UNE GRANDE VARIÉTÉ DE TUBES



## TYP 137

**Flexi-Adapter mit Werksgewinde für Messingfittings**  
Flexi-Adaptateur fileté pour raccords laiton

**Nur in Verbindung mit ISIFLO  
Messing (Baukastensystem)**  
Seulement en combinaison  
avec les raccords ISIFLO laiton



Abmessungen Dimensions	Typ Type	Art.Nr. No. Art.	Hersteller-Nr. No. Fabricant	CHF St. / pce
15-22 mm x 20 mm	137	24740	13720	41,20
15-22 mm x 25 mm	137	24744	13726	41,50
20-27 mm x 25 mm	137	24741	13725	35,60
27-35 mm x 25 mm	137	24742	13733	42,30

Abmessungen Dimensions	Typ Type	Art.Nr. No. Art.	Hersteller-Nr. No. Fabricant	CHF St. / pce
27-35 mm x 32 mm	137	24743	13732	43,00
35-50 mm x 40 mm	137	24745	13740	124,70
49-64 mm x 50 mm	137	24746	13750	144,50

## TYP 13700

**Flexi-Verbindungsstück**  
Union flexible



Abmessungen Dimensions	Typ Type	Art.Nr. No. Art.	Hersteller-Nr. No. Fabricant	CHF St. / pce
15-22mm x 20mm	13700	24750	1370020	63,60
20-27mm x 25mm	13700	24751	1370025	56,20
27-35mm x 32mm	13700	24752	1370032	86,90
35-50mm x 40mm	13700	24753	1370040	172,60
49-64mm x 40mm	13700	24755	1370041	164,50
49-64mm x 50mm	13700	24754	1370050	230,70
49-64mm x 63mm	13700	24756	1370063	306,90

## TYP 13701

**Flexi-Reparaturmuffe**  
Manchon de réparation flexible



Abmessungen Dimensions	Typ Type	Art.Nr. No. Art.	Hersteller-Nr. No. Fabricant	CHF St. / pce
15-22mm x 20mm	13701	24990	1370120	88,00
20-27mm x 25mm	13701	24991	1370125	96,10
27-35mm x 32mm	13701	24992	1370132	110,30
35-50mm x 40mm	13701	24993	1370140	199,00
49-64mm x 40mm	13701	24994	1370141	287,00
49-64mm x 50mm	13701	24995	1370150	292,00
49-64mm x 63mm	13701	24996	1370163	372,00

## TYP 13710

**Flexi-Anschlussverschraubung**  
Raccord mâle flexible



Abmessungen Dimensions	Typ Type	Art.Nr. No. Art.	Hersteller-Nr. No. Fabricant	CHF St. / pce
15-22mm x 1/2"	13710	24760	1371020	52,00
20-27mm x 3/4"	13710	24761	1371025	50,80
27-35mm x 1"	13710	24762	1371032	67,80
35-50mm x 1 1/4"	13710	24763	1371040	149,30
49-64mm x 1 1/4"	13710	24764	1371041	189,50
49-64mm x 1 1/2"	13710	24765	1371050	189,50



# ISIFLO SPRINT KLEMMVERBINDER UND GEWINDEFITTINGS ISIFLO SPRINT RAC. À SERRAGE EXT. ET RAC. FILETÉS



## TYP 13720

Flexi-Verbindungsstück  
Union flexible



Abmessungen Dimensions	Typ Type	Art.Nr. No. Art.	Hersteller-Nr. No. Fabricant	CHF St./pce
15-22 x 20mm	13720	24770	1372020	74,10
20-27 x 25mm	13720	24771	1372025	78,30
27-35 x 32mm	13720	24772	1372032	101,60
35-50 x 40mm	13720	24773	1372040	203,20
49-64 x 50mm	13720	24774	1372050	284,60

## TYP 13721

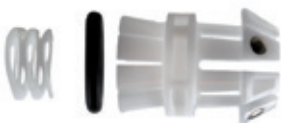
Flexi-Winkelanschlussverschraubung  
Coude mâle flexible



Abmessungen Dimensions	Typ Type	Art.Nr. No. Art.	Hersteller-Nr. No. Fabricant	CHF St./pce
15-22mm x 1/2"	13721	24780	1372120	62,50
20-27mm x 3/4"	13721	24781	1372125	57,20
27-35mm x 1"	13721	24782	1372132	83,70
35-50mm x 1 1/4"	13721	24783	1372140	182,10
49-64mm x 1 1/4"	13721	24784	1372141	220,20
49-64mm x 1 1/2"	13721	24785	1372150	220,20

## TYP Rep Flexi

Führung, O-Ring und Feder  
Élément de compression, joint et butée interne flexible



Abmessungen Dimensions	Typ Type	Art.Nr. No. Art.	Hersteller-Nr. No. Fabricant	CHF St./pce
15-22 mm		24790	1376221	17,50
20-27 mm		24791	1376222	18,50
27-35 mm		24792	1376223	18,50

Abmessungen Dimensions	Typ Type	Art.Nr. No. Art.	Hersteller-Nr. No. Fabricant	CHF St./pce
35-50 mm		24793	1376224	39,90
49-64 mm		24794	1376225	45,90

## TYP 13785

O-Ring für Flexi-Adapter  
Joint torique pour Flexi-Adaptateur




Abmessungen Dimensions	Typ Type	Art.Nr. No. Art.	Hersteller-Nr. No. Fabricant	CHF St./pce
15-22 mm	1378515	24795	1378515	3,40
20-27 mm	1378520	24796	1378520	3,50
27-35 mm	1378527	24797	1378527	3,70

Abmessungen Dimensions	Typ Type	Art.Nr. No. Art.	Hersteller-Nr. No. Fabricant	CHF St./pce
35-50 mm	1378535	24798	1378535	11,90
49-64 mm	1378549	24799	1378549	12,50



**Seal Liner  
pour des tubes  
PE ayant une sur-  
face extérieure  
abimée**

 MACH DINEN 12201 - WASSER	Abmessungen Dimensions	Typ Type	Art.Nr. No. Art.	Hersteller-Nr. No. Fabricant	CHF St. / pce
	25 x 2,3 mm	182	24960	7822523	3,90
	32 x 3,0 mm	182	24961	7823230	5,80
	40 x 3,7 mm	182	24962	7824037	6,20
	50 x 4,6 mm	182	24963	7825046	7,90
	63 x 5,8 mm	182	24964	7826358	14,50



**TRES IMPORTANT!**  
Ce joint torique doit  
être absolument  
exempt de graisse et  
de poussières!  
Ne pas utiliser de  
lubrifiants!

**Triple solution!:**

- 1. Entre insert et surface interne du tube
- 2. Entre insert et corps du raccord
- 3. Etanchement traditionnel du raccord

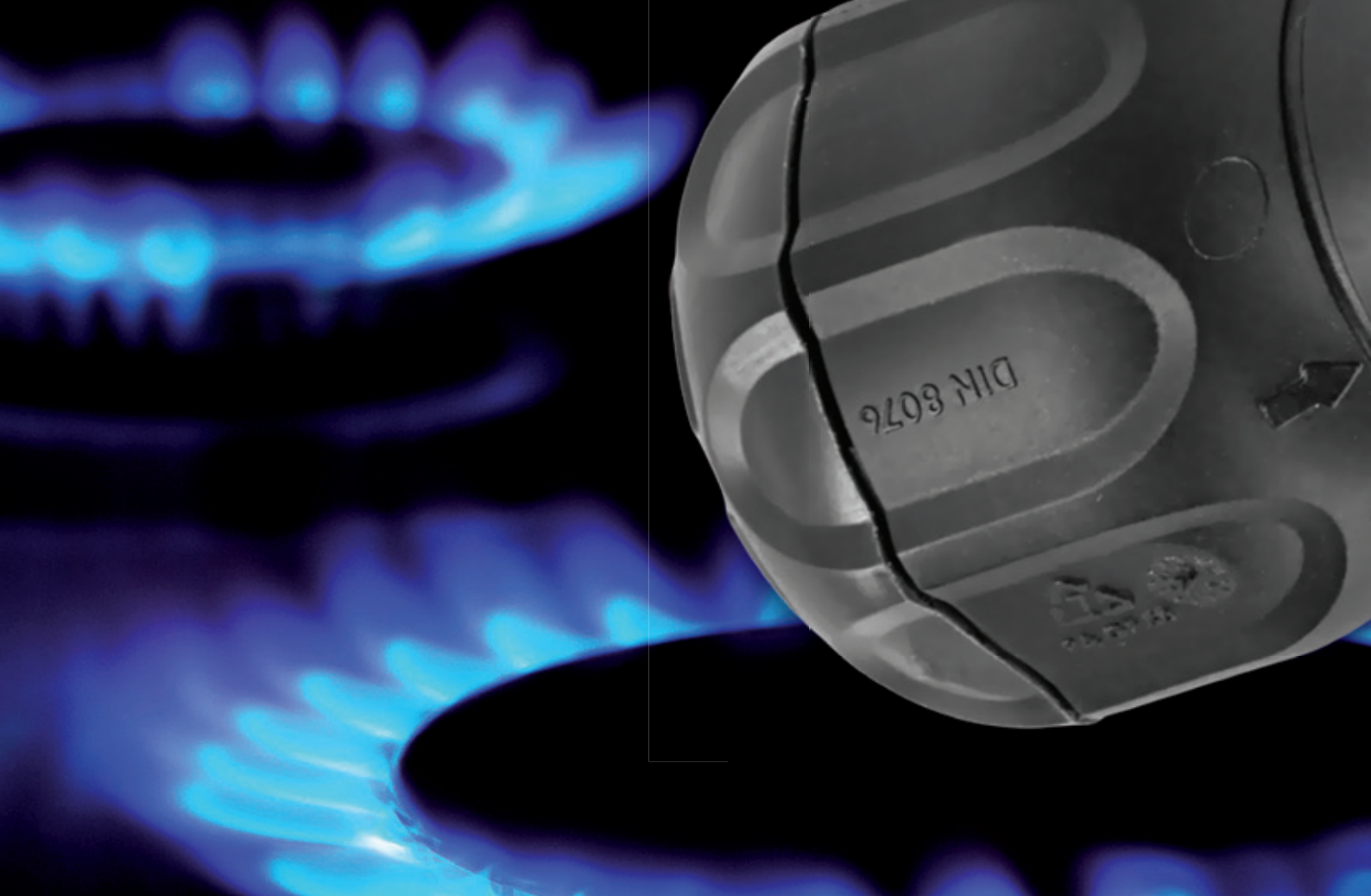
**Instructions de montage**

- Couper le tube à 90° l'ébarber.
- Introduire l'insert SEAL LINER dans le tube (jusqu'à a butée).
- Marquer sur le tube la profondeur d'insertion du raccord.
- **Appliquer un lubrifiant sur l'extrémité du tube et de l'insert (nécessaire pour l'utilisation avec les raccord isiflo en laiton)**
- Assembler le tube avec l'insert selon les instructions de montage du raccord. .



**TRES IMPORTANT!** Ce joint torique doit être absolument exempt de graisse et de poussières! Ne pas utiliser de lubrifiants!





## Gas

Erdgas ist eine wichtige Energiequelle. Die Zahl der Gasinstallationen ist erheblich gestiegen und die Rechtsvorschriften sowie die Anforderungen in diesem Bereich sind sehr umfangreich geworden. Sicherheit wird ausnahmslos großgeschrieben und es ist von höchster Wichtigkeit geeignete Bauteile mit richtigem Material auszusuchen. Sicherheitssysteme und routinemäßige Kontrollen müssen eingerichtet werden. Anlagen und Geräte müssen bequem überwacht und gewartet werden, damit Fehler und Leckagen sofort festgestellt und repariert werden. Die ISIFLO Sprint Fittings sind gemäß EN1555 für den Gasbereich KIWA GASTEC zugelassen.

**Die Typen 7000, 7020, 7050, 7100, 7120, 7150, 7160 und 7650 sind in Anlehnung an DVGW G 5600-1 und an SVGW/GW/TPG-TPW 101 SVGW zugelassen. Eine Zulassung für das Gesamtprogramm gemäß G 5600-2 ist beantragt.**



## Gaz

Le gaz naturel est une source d'énergie importante. Le nombre des installations de gaz a considérablement augmenté et la législation comme les exigences sont devenues vastes dans ce domaine. La sécurité est primordiale et le choix de matériel et de matériaux appropriés est de la plus grande importance. La mise en place de systèmes de sécurité et de contrôles de routine, ainsi que la surveillance et l'entretien des installations et appareils sont nécessaires pour permettre un constat et une réparation immédiate des défauts et fuites. Les raccords ISIFLO Sprint sont certifiés KIWA GASTEC selon la norme EN 1555 en domaine gaz.

**Les types 7000, 7020, 7050, 7100, 7120, 7150, 7160 et 7650 sont certifiés SVGW conformément à DVGW G 5600-1 et à SVGW/GW/TPG-TPW 101.**

**Une demande d'agrément pour l'ensemble du programme selon la norme G 5600-2 a été déposée.**



## Forschung und Entwicklung

Das ISIFLO Sprint Programm ist das Ergebnis unserer Forschung und Entwicklung nach Vorgaben und Wünschen des Marktes. Die besondere Herausforderung bestand in der Entwicklung eines nutzerfreundlichen Steckfittings, der in Qualität und Form mit den traditionellen Kupplungen konkurrieren kann.

## Produktion und Qualität

Das ISIFLO Produktprogramm ist ein norwegisches Qualitätsprodukt, welches nach den strengsten Richtlinien der Umweltmanagementnorm und des Qualitätsmanagementsystems produziert wird. Durch umfangreiche Investitionen in hochentwickelte Werkzeuge, Materialien und Verfahren haben wir eine effiziente, umweltfreundliche Produktion und langlebige Produkte.

Raufoss Water & Gas AS ist gemäß ISO 14001 und ISO 9001:2000 zertifiziert.

## Funktionsbeschreibung

Es ist nicht erforderlich das Rohr anzufasen. Die Einsteckkraft wird beim Anfasen jedoch noch optimiert. Wir empfehlen den Grat zu brechen. Der Aufbau des Verbinders ist so konzipiert, dass das Rohr ohne großen Kraftaufwand einfach in den Verbinder montiert werden kann.

Bei der Montage des Rohres mit dem Verbinder bewegt sich der Pushbackring in die entgegengesetzte Richtung. Dabei wird der O-Ring verpresst und der Klemmring greift auf die Rohroberfläche. Dies erzeugt eine dichte Verbindung – auch unter Niederdruckbedingungen. Eine radiale Bewegung des Verbinders ist dann noch möglich. Alle oben beschriebenen Abläufe werden ohne Werkzeuge durch einen Arbeitsschritt ausgeführt.

## Medien

- Druckluft
- Gas
- Wasser
- Andere Medien ergeben sich aus der Beständigkeit der Werkstoffe

## Betriebsdruck

- Druckluft: bis 16 bar
- Gas: bis 10 bar
- Wasser: bis 16 bar
- Die einzelnen Sicherheitswerte für Rohre sind aus der DIN 8074 zu berücksichtigen.

## Rohre

Der ISIFLO Sprint Fitting gewährleistet eine zug- und druckfeste Verbindung und kann für folgende Rohre von 20 bis 63 mm verwendet werden:

- PE80, PE100 und PEX der Klassen SDR 11 bis SDR 17,6
- Rohre gemäß DIN EN 12201, DIN EN 1555, DIN 8074, DIN 16892/93
- Andere Rohre auf Anfrage
- **NB! Bei Gas und Druckluft immer einen Rohrverstärker verwenden**

## Material

- Körper: Polyamid, faserverstärkt
- Kappe: Polyamid, faserverstärkt
- Innengewinde: Karbonfaser verstärkt
- Pushbackring: POM
- O-Ring: NBR
- Klemmring: POM
- Rohrverstärker: Polyamid, faserverstärkt

## Gewinde

- ISO 7

## Anwendung

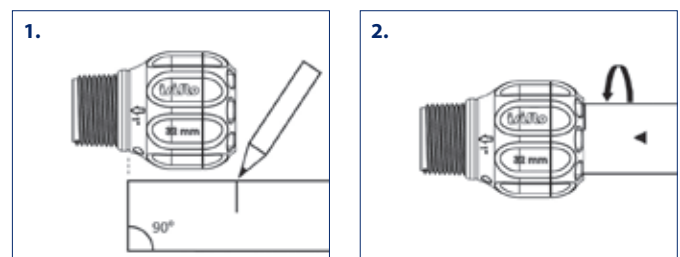
- Hausanschlüsse nach G459

## Eigenschaften und Vorteile

Das hochtechnologische faserverstärkte Material sowie Produktfunktion und -design verleihen dem Fitting sehr viele Vorteile und einmalige Eigenschaften:

- Hohe chemische Beständigkeit
- Gase nach G260 beständig
- Hohe Festigkeit und Steifigkeit, ähnlich wie Metalle.
- Sehr geringes Fließverhalten bei einer hohen Schlagzähigkeit (besondere Vorteile bei Gewindeübergängen).
- Günstiges Abrieb- und Gleitverhalten gegenüber Metallen und anderen Polymerwerkstoffen.
- Montagen können unabhängig vom Wetter, auch bei Minustemperaturen durchgeführt werden.
- Die einfache, benutzerfreundliche Bedienung minimiert das Risiko einer Fehlmontage.
- Schnelle, einfache und sichere Montage.
- Für erdverlegte Gasversorgung zertifiziert.
- 5-jährige Produkthaftung.
- Stecksystem, das eine dichte und zuverlässige Verbindung ohne Spezial-Werkzeug gewährleistet.
- Im einzelnen Beutel mit gedruckter Montageanleitung verpackt.
- Eine Demontage ist nicht möglich (keine Wiederverwendung)

## Montageanleitung



1. Das Rohr rechtwinklig (max. 5°) abschneiden und kontrollieren, dass das Rohr frei von Schmutz und Beschädigungen ist.
2. Verbinder auf Vollständigkeit der Einzelteile prüfen.
3. Rohrverstärker in das Rohr einschieben.
4. Die Einstecktiefe am Rohr markieren. Die korrekte Tiefe ist an jedem Verbinder gekennzeichnet.
5. Das Rohr mit einer leichten Drehung in den Verbinder führen. Die Drehung verringert die notwendige Einsteckkraft. Es sind keine Werkzeuge notwendig.
6. Das Außengewinde ggf. aufrauen und das Dichtmittel auftragen (Hanf, Kordel oder geeignete Flüssigdichtungen).

Es ist nicht erforderlich das Rohr anzufasen. Die Einsteckkraft wird beim Anfasen jedoch noch optimiert. Wir empfehlen den Grat zu brechen.

**PS:** Das Rohr ist korrekt montiert, wenn die Markierung der Einstecktiefe mit der Kante des Verbinders übereinstimmt.

## Tests und Zertifikate für Gas

- Schweiz: SVGW Zertifizierung Nr. 14-013-9 für Typen 7000, 7020, 7050, 7100, 7120, 7150, 7160 und 7650
- Deutschland: DVGW Zertifizierung in Anlehnung an G 5600-1 für Typen 7000, 7020, 7050, 7100, 7120, 7150, 7160 und 7650. Eine Zertifizierung für das Gesamtprogramm gemäß G 5600-2 ist beantragt
- Niederlande: KIWA GASTEC

**Informationen zur Wasserzertifizierung siehe Seite 6.**  
Die Zertifikate finden Sie auf: [www.isiflo.com](http://www.isiflo.com)





## Recherche et développement

La gamme ISIFLO Sprint est le résultat d'études et de développement pour répondre aux demandes du marché. Le défi particulier consistait à développer un raccord à serrage automatique associant la sécurité et la résistance d'un raccord mécanique traditionnel à la facilité d'emploi d'un raccord standard à serrage extérieur.

## Production et qualité

La gamme ISIFLO Sprint est un produit norvégien de haute qualité, dont la fabrication répond aux directives très strictes des normes internationales pour un management environnemental et un management de qualité. Des investissements importants dans un outillage, des matériaux et des procédés de pointe ont permis de mettre en place une production optimale et respectueuse de l'environnement et de fabriquer des produits de haute gamme et de longue durée.

Raufoss Water & Gas AS est certifié conformément aux normes ISO 14001 et ISO 9001:2000

## Description du fonctionnement

Il n'est pas nécessaire de chanfreiner le tube avant montage. Le chanfreinage réduit la force nécessaire à l'emboîtement. Nous recommandons de briser l'arête. La construction du raccord assure une introduction facile du tube sans gros effort.

Lors de l'introduction du tube, la bague de compression se déplace en sens opposé et compresse le joint torique, la bague de crampage saisit la surface du tube. L'absence de fuite est garantie même en situation de basse pression. Un mouvement radial du raccord est alors encore possible. Le processus de mise en œuvre décrit ci-dessus se réalise de façon simultanée et sans aucun outil.

## Domaines d'utilisation

- Air comprimé Eau
- Gaz
- Eau
- Autres fluides dépendent de la résistance des matériaux

## Pression de service

- Air comprimé : jusqu'à 16 bar
- Gaz : jusqu'à 10 bar
- Eau : jusqu'à 16 bar
- Les facteurs de sécurité à prendre en compte pour les tubes sont dans la norme DIN 8074.

## Tubes

Les raccords ISIFLO Sprint garantissent un raccordement résistant à la pression et à la traction et peuvent être utilisés pour les tubes suivants de 20 à 63 mm :

- PE80, PE100, PEX des classes SDR 11 jusqu'à SDR 17,6
- Tubes selon DIN EN 12201, DIN 8074, DIN 16892/93
- autres tubes sur demande
- **NB: En domaine gaz et air comprimé il est indispensable d'utiliser un insert.**

## Matériaux

- Corps : Polyamide avec fibres
- Ecrou : Polyamide avec fibres
- Filetage femelle : renforcé de fibres de carbone
- Bague de compression : POM
- Joint torique : NBR
- Bague de crampage : POM
- Insert : Polyamid avec fibres

## Filetage

- ISO 7

## Application

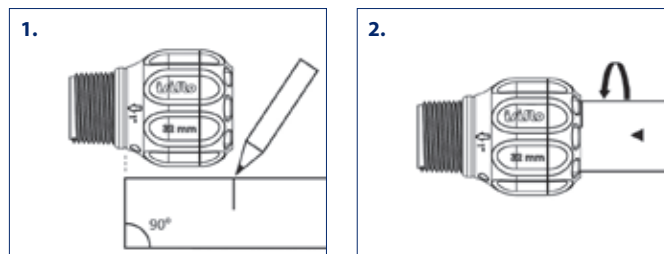
- Raccordements selon G459

## Avantages et caractéristiques

Les grandes qualités du composite combinées avec le fonctionnement du produit et son design donnent au raccord de multiples avantages ainsi que des caractéristiques uniques :

- haute résistance chimique
- Les matières premières et additifs physiologiques correspondent aux normes et directives nationales et internationales , par ex. RL 2002-72-EG, FDA-conformité, BfR-recommandations, KTW et W270.
- Grandes stabilité et solidité mécanique, semblables aux métaux
- Très faible fluidité et haute résistance aux chocs (avantages particuliers au niveau des filetages).
- Grande résistance à l'usure et excellent comportement au glissement en comparaison aux métaux et autres matières polymères.
- Le montage peut être effectué indépendamment des conditions atmosphériques, et même par des températures en dessous de 0°.
- Facilité de montage en minimisant les erreurs.
- Installation rapide, simple et fiable
- Agrément pour conduites enterrées d'adduction de gaz
- Responsabilité du fabricant valable 5 ans
- Système d'emboîtement garantissant un raccordement étanche et fiable sans outil spécifique
- Emballage unitaire avec instructions de montage
- Démontage sans outil spécifique

## Instructions de montage



1. Couper le tube à angle droit (max. 5°), vérifier qu'il soit propre et en bon état.
2. Vérifier qu'il ne manque aucun composant dans le raccord.
3. Marquer la profondeur de pénétration sur le tube. La profondeur correcte de pénétration est indiquée sur chaque raccord.
4. Introduire le tube dans le raccord en tournant légèrement. Cette légère torsion réduit la force nécessaire à l'emboîtement. Aucun outil n'est nécessaire.
5. Le cas échéant gratter le filetage mâle pour obtenir une rugosité et appliquer le produit d'étanchéité (chanvre, joint liquide approprié)

Il n'est pas nécessaire de chanfreiner le tube. Le chanfreinage réduit la force nécessaire à l'emboîtement. Nous recommandons de briser l'arête.

PS: Le tube est introduit à fond, quand la marque est au niveau du corps du raccord.

## Tests et agréments

Suisse : Agrément SVGW pour types 7000, 7020, 7050, 7100, 7120, 7150, 7160 et 7560 : Certificat 14-013-9

Allemagne : Agrément DVGW selon G 5600-1 pour les types 7000, 7020, 7050, 7100, 7120, 7150, 7160 et 7650. Une demande d'agrément pour l'ensemble du programme selon la norme G 5600-2 a été déposée.

Pays Bas : KIWA GASTEC

Page 7 vous trouvez les informations sur les agréments en domaine eau. Les certificats sont disponibles sur notre site [www.isiflo.fr](http://www.isiflo.fr)



# ISIFLO SPRINT GAS / ISIFLO SPRINT GAZ



## TYP 7000 / 7020

Steckverbindung inkl. 2 Dichthülsen

Union égal et réduit avec 2 insert universel

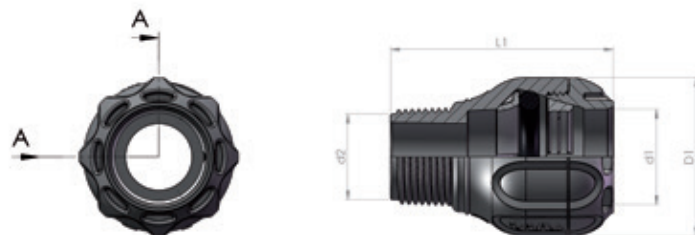


Abmessungen Dimensions	Typ Type	Art.Nr. No. Art.	Hersteller-Nr. No. Fabricant	L1 (mm)	D1 (mm)	d1 (mm)	D2 (mm)	d2 (mm)	z1 (mm)	z2 (mm)	CHF St./pce
20 x 20 mm -Gas-	7000	25000	70002020	103	41	20	41	20	4,5	4,5	31,50
25 x 20 mm -Gas-	7020	25010	70202520	101	41	20	46	25	3,5	3,5	34,40
25 x 25 mm -Gas-	7000	25001	70002525	103	46	25	46	25	4,5	4,5	32,50
32 x 25 mm -Gas-	7020	25011	70203225	106	55	32	46	25	3,5	3,5	38,80
32 x 32 mm -Gas-	7000	25002	70003232	111	55	32	55	32	5	5	39,60
40 x 32 mm -Gas-	7020	25012	70204032	124	68	40	55	32	5,5	5,5	55,90
40 x 40 mm -Gas-	7000	25003	70004040	135	68	40	68	40	5	5	55,80
50 x 32 mm -Gas-	7020	25013	70205032	196	80	50	55	32	6	6	97,50
50 x 40 mm -Gas-	7020	25014	70205040	159	83	50	71	40	6	6	87,50
50 x 50 mm -Gas-	7000	25004	70005050	181	80	50	80	50	6	6	85,70
63 x 50 mm -Gas-	7020	25015	70206350	212	99	63	83	50	6	6	175,90
63 x 63 mm -Gas-	7000	25005	70006363	166	95	63	95	63	0,75	0,75	116,20

## TYP 7050 / 7100 / 7120

Steckverbindung AG inkl. 1 Dichthülse

Raccord mâle avec 1 inserte universel



Abmessungen Dimensions	Typ Type	Art.Nr. No. Art.	Hersteller-Nr. No. Fabricant	L1 (mm)	D1 (mm)	d1 (mm)	D2 (mm)	d2 (mm)	z1 (mm)	z2 (mm)	CHF St./pce
20 mm x 1/2"	7100	25030	71002020	68	41	20	-	1/2"	21,5	-	20,70
25 mm x 3/4"	7100	25031	71002525	70	46	25	-	3/4"	23	-	20,10
25 mm x 1"	7050	25024	70502532	73	46	25	-	1"	26	-	22,10
32 mm x 3/4"	7120	25040	71203225	74	55	32	-	3/4"	23,5	-	23,30
32 mm x 1"	7100	25032	71003232	77	55	32	-	1"	26,5	-	23,20
32 mm x 1 1/4"	7050	25020	70503240	79	55	32	-	1 1/4"	28,5	-	31,40
32 mm x 1 1/2"	7050	25021	70503250	81	55	32	-	1 1/2"	30,5	-	31,40
32 mm x 2"	7050	25022	70503263	87	55	32	-	2"	36	-	39,70
40 mm x 1"	7120	25041	71204032	89	68	40	-	1"	26,5	-	34,90
40 mm x 1 1/4"	7100	25033	71004040	91	68	40	-	1 1/4"	28,5	-	34,90
40 mm x 1 1/2"	7050	25023	70504050	91	68	40	-	1 1/2"	28,5	-	50,40
50 mm x 1 1/4"	7120	25025	71205040	114	83	50	-	1 1/4"	29,5	-	60,10
50 mm x 1 1/2"	7100	25034	71005050	114	80	50	-	1 1/2"	29,5	-	55,80
50 mm x 2"	7050	25026	70505063	117	83	50	-	2"	33	-	59,70
63 mm x 2"	7100	25035	71006363	120	94	63	-	2"	33,5	-	77,30



# ISIFLO SPRINT GAS / ISIFLO SPRINT GAZ

## TYP 7160

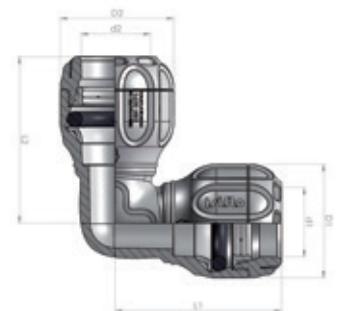
Steckverbindung IG inkl. 1 Dichthülse  
Raccord femelle avec 1 insert universel



Abmessungen Dimensions	Typ Type	Art.Nr. No. Art.	Hersteller-Nr. No. Fabricant	L1 (mm)	D1 (mm)	d1 (mm)	d2	z1 (mm)	CHF St./pce
20 mm x 1/2"	7160	25060	71602020	66	41	20	1/2"	19,5	28,20
25 mm x 3/4"	7160	25061	71602525	69	46	25	3/4"	22	30,40
25 mm x 1"	7160	25050	71502532	78	46	25	1"	31	30,40
32 mm x 3/4"	7160	25062	71603225	75	55	32	3/4"	24	34,20
32 mm x 1"	7160	25063	71603232	76	55	32	1"	25	34,20
40 mm x 1"	7160	25064	71604032	89	68	40	1"	26	47,30
40 mm x 1 1/4"	7160	25065	71604040	90	68	40	1 1/4"	27,5	48,80
50 mm x 1 1/2"	7160	25066	71605050	113	80	50	1 1/2"	28,5	62,60
63 mm x 2"	7160	25067	71606363	114	95	63	2"	35,5	86,10

## TYP 7200

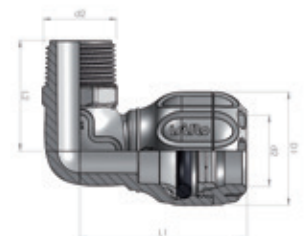
Winkel-Steckverbindung 90° inkl. 2 Dichthülsen  
Coude égal 90° avec 2 insert universel



Abmessungen Dimensions	Typ Type	Art.Nr. No. Art.	Hersteller-Nr. No. Fabricant	L1 (mm)	L2 (mm)	D1 (mm)	d1 (mm)	D2 (mm)	d2 (mm)	z1 (mm)	z2 (mm)	CHF St./pce
20 mm x 20 mm	7200	25080	72002020	67	67	41	20	41	20	20,5	20,5	34,60
25 mm x 25 mm	7200	25081	72002525	70	70	46	25	46	25	22,5	22,5	35,70
32 mm x 32 mm	7200	25082	72003232	78	78	55	32	55	32	27	27	42,70
40 mm x 40 mm	7200	25083	72004040	96	96	68	40	68	40	33	33	58,50
50 mm x 50 mm	7200	25084	72005050	121	121	80	50	80	50	36,5	36,5	87,20
63 mm x 63 mm	7200	25085	72006363	126	126	95	63	95	63	33,5	33,5	144,70

## TYP 7210 / 7240

Winkel-Steckverbindung 90° AG inkl. 1 Dichthülse  
Coude mâle 90° avec 1 insert universel



Abmessungen Dimensions	Typ Type	Art.Nr. No. Art.	Hersteller-Nr. No. Fabricant	L1 (mm)	L2 (mm)	D1 (mm)	d1 (mm)	D2 (mm)	d2	z1 (mm)	z2 (mm)	CHF St./pce
20 mm x 1/2"	7210	25090	72102020	67	38	41	20	-	1/2"	20,5	-	26,20
25 mm x 3/4"	7210	25091	72102525	70	44	46	25	-	3/4"	22,5	-	26,80
32 mm x 1"	7210	25092	72103232	78	52	55	32	-	1"	27	-	31,50
32 mm x 2"	7210	25096	72103263	83	62	55	32	-	2"	27	-	50,00
40 mm x 1"	7240	25098	72404032	91	58	71	40	-	1"	28	-	54,70
40 mm x 1 1/4"	7210	25093	72104040	96	61	68	40	-	1 1/4"	33	-	41,90
40 mm x 1 1/2"	7210	25094	72104050	96	63	68	40	-	1 1/2"	33	-	43,70
50 mm x 1 1/4"	7240	25099	72405040	118	87	83	50	-	1 1/4"	34	-	83,40
50 mm x 1 1/2"	7210	25095	72105050	121	66	80	50	-	1 1/2"	36,5	-	65,70
63 mm x 2"	7210	25097	72106363	126	78	95	63	-	2"	43,5	-	122,50



# ISIFLO SPRINT GAS / ISIFLO SPRINT GAZ

## TYP 7230

Winkel-Steckverbindung 45° inkl. 2 Dichthülsen  
Coude 45° avec 2 insert universel

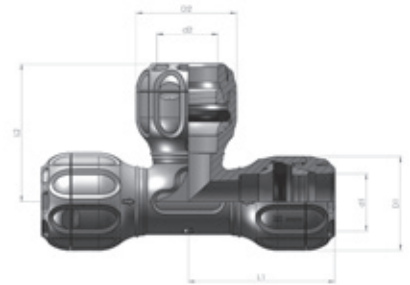


NEU!

Abmessungen Dimensions	Typ Type	Art.Nr. No. Art.	Hersteller-Nr. No. Fabricant	L1 (mm)	L2 (mm)	D1 (mm)	d1 (mm)	D2 (mm)	d2 (mm)	z1 (mm)	z2 (mm)	CHF St./pce
32 x 32 mm -GAS-	7230	25102	72303232	66	66	55	32	55	32	15	15	47,80
40 x 40 mm -GAS-	7230	25103	72304040	82	82	68	40	68	40	20	20	66,50
50 x 50 mm -GAS-	7230	25104	72305050	108	108	80	50	80	50	24	24	103,80
63 x 63 mm -GAS-	7230	25105	72306363	110	110	93	63	93	63	28	28	161,90

## TYP 7250

T-Steckverbindung inkl. 3 Dichthülsen  
Té égal avec 3 insert universel



Abmessungen Dimensions	Typ Type	Art.Nr. No. Art.	Hersteller-Nr. No. Fabricant	L1 (mm)	L2 (mm)	D1 (mm)	d1 (mm)	D2 (mm)	d2 (mm)	z1 (mm)	z2 (mm)	CHF St./pce
20 x 20 x 20 mm	7250	25110	72502020	67	67	41	20	41	20	20,5	20,5	54,60
25 x 25 x 25 mm	7250	25111	72502525	70	70	46	25	46	25	23	23	53,80
32 x 32 x 32 mm	7250	25112	72503232	78	78	55	32	55	32	27	27	66,10
40 x 40 x 40 mm	7250	25113	72504040	96	96	68	40	68	40	32	32	99,10
50 x 50 x 50 mm	7250	25114	72505050	121	121	80	50	80	50	36,5	36,5	144,60
63 x 63 x 63 mm	7250	25115	72506363	116	116	95	63	95	63	33,6	33,5	237,30

## TYP 7650

Verschlusskappe inkl. 1 Dichthüle  
Bouchon avec 1 inserte universel



Abmessungen Dimensions	Typ Type	Art.Nr. No. Art.	Hersteller-Nr. No. Fabricant	L1 (mm)	L2 (mm)	D1 (mm)	d1 (mm)	D2 (mm)	d2 (mm)	z1 (mm)	z2 (mm)	CHF St./pce
25 mm-	7650	25120	76502500	55	-	46	25	-	-	3,5	-	20,20
32 mm-	7650	25121	76503200	59	-	55	32	-	-	7,99	-	24,40
40 mm-	7650	25122	76504000	73	-	68	40	-	-	7,99	-	29,80
50 mm	7650	25123	76505000	96	-	80	50	-	-	9,99	-	45,20
63 mm-	7650	25124	76506300	122	-	99	63	-	-	35	-	75,70





# ISIFLO SPRINT GAS / ISIFLO SPRINT GAZ

## TYP 180 / 181

### Rohrverstärker aus Komposit

Insert en composite



Abmessungen Dimensions	Typ Type	Art.Nr. No. Art.	Hersteller-Nr. No. Fabricant	CHF St. / pce
25 mm x 3,0 mm	180 SDR 11	44221	18026	2,20
32 mm x 3,0 mm	180 SDR 11	44230	18032	4,00
40 mm x 3,7 mm	180 SDR 11	44240	18040	4,30
50 mm x 4,6 mm	180 SDR 11	44250	18050	5,20
63 mm x 5,8 mm	180 SDR 11	44260	18063	9,40
25 mm x 2,3 mm	181 SDR 17	44220	18025	2,30
25 mm x 2,0 mm	181 SDR 17	44290	18125	3,90
32 mm x 2,3 mm	181 SDR 17	44300	18132	4,30
40 mm x 2,3 mm	181 SDR 17	44310	18140	5,30
50 mm x 2,9 mm	181 SDR 17	44320	18150	13,00
63 mm x 3,6 mm	181 SDR 17	44330	18163	13,80

**für den Wasserbereich siehe Seite 60,**

komplettes Lieferprogramm siehe Seite 60

**pour l'eau cf. page 60,**

programme complet cf. page 60

### Verwendung der ISIFLO-Rohrverstärker

Gemäß DVGW-Arbeitsblatt G 472 sind Rohrverstärker grundsätzlich für Gasleitungen vorgeschrieben.

In Verbindung mit den ISIFLO Sprint Steckfittings muss ein Rohrverstärker ab SDR 17 und mit PEX Rohren verwendet werden.

Bei PEX Rohren in Verbindung mit ISIFLO Messingverschraubungen ebenfalls einen Rohrverstärker einsetzen.

Bei Saugleitungen sind Rohrverstärker zu verwenden.

- ISIFLO Rohrverstärker sind zylindrisch.
- Keine Demontage der Verschraubung.
- Die Vorteile der ISIFLO Universalkupplungen sowie der ISIFLO Sprint Steckfittings bleiben erhalten.

### Emploi de l'insert ISIFLO

Conformément à la fiche de travail DVGW G472 il est prescrit d'utiliser des inserts pour les conduites de gaz.

En combinaison avec les raccords à serrage automatique ISIFLO Sprint il est indispensable d'utiliser un insert à partir de SDR 17

ainsi qu'avec les tubes PEX. Utiliser également un insert sur les tubes PEX en combinaison avec les raccords ISIFLO en laiton.

Sur des conduites d'aspiration l'utilisation d'un insert est indispensable.

- Les inserts ISIFLO sont cylindriques.
- Pas de démontage du raccord.
- Les avantages des raccords universels ISIFLO et des raccords à serrage automatique ISIFLO Sprint restent inchangés.

## TYP 18200

### Dichthülse aus Komposit für oberflächenbeschädigte Kunststoffrohre

Insert universel pour des tubes PE ayant une surface extérieure abîmée



Abmessungen Dimensions	Typ Type	Art.Nr. No. Art.	Hersteller-Nr. No. Fabricant	CHF St. / pce
20 x 3,0 mm Dichthülse	18200	25130	78202030	5,20
25 x 3,0 mm Dichthülse	18200	25131	78202530	4,30
32 x 3,0 mm Dichthülse	18200	25132	78203230	6,00
40 x 3,7 mm Dichthülse	18200	25133	78204037	6,30
50 x 4,6 mm Dichthülse	18200	25134	78205046	8,30
63 x 5,8 mm Dichthülse	18200	25135	78206358	15,10

### Montageanleitung

- Kunststoffrohr rechtwinklig abschneiden und entgraten.
- Die ISIFLO Dichthülse im Rohrende (bis zum Anschlag) einschieben. Der O-Ring muss unbedingt frei von Fett und Verschmutzungen sein! Keine Gleitmittel verwenden!
- Die Einstecktiefe des Fittings am Rohr markieren.
- Gleitmittel am Rohrende und am herausstehenden Ende der Dichthülse auftragen.
- Das Rohr mit der ISIFLO Dichthülse gemäß Montageanleitung des Fittings installieren.

### Directives de montage

- Couper le tube plastique à angle droit et ébarber.
- Introduire l'insert Seal Liner dans le tube (jusqu'à la butée). Le joint torique doit être propre et exempt de graisse et toutes salissures. Ne pas utiliser de lubrifiants!
- Marquer sur le tube la profondeur d'insertion du raccord.
- Appliquer un lubrifiant sur l'extrémité du tube et de l'insert.
- Assembler le tube avec l'insert selon les instructions de montage du raccord.







Anbohrschelle  
Collier de prise en charge



63 mm



90 mm



110 mm



125 mm



160 mm



## Technische Daten

- Einsatzbereich: PE 100, PE 80, PEX, PVC
- Druckstufen: SDR 17, SDR 17,6, SDR 11
- Betriebsmedium: Wasser
- Prüfbedingung: Wasser: DVGW VP 610 in Anlehnung an W 336 (DIN 3546)  
Gas: VP 304
- O-Ring: EPDM
- O-Ringe MS Gewinde: NBR

## Verlegehinweise

Grundsätzlich muss nach den „anerkannten Regeln Technik“ gearbeitet werden. Die Schellen sollten nur auf Leitungen mit Betriebsdruck montiert werden. Das heißt „unter Druck“ anbohren, wobei das Spülen nicht vergessen werden darf, und auf einwandfreie scharfe Bohrer zu achten ist. Ein fachgerechtes Verfüllen und Verdichten um die Armatur ist absolute Voraussetzung. Unsere Außendienstmitarbeiter stehen bei der ersten Montage für eine entsprechende Einweisung zur Verfügung.

## Montage

**Wichtig: Zuerst die Anbohrschelle und erst dann die Einsätze montieren!**

1. Das Kunststoffrohr muss riefenfrei sein. Kontrolle des O-Rings: Dieser muss korrekt in der dafür vorgesehenen Nut liegen. Die Sicherungsbolzen müssen vorhanden sein.
2. Anbohrschelle auf das Rohr setzen. Die untere Halbschale muss waagrecht am Kunststoffrohr angelegt sein (Dies ist Voraussetzung, damit die Einsätze nach Montage waagrecht bzw. senkrecht stehen.). Den Bügel schließen. Durch das Schließen des Bügels wird ein gleichmäßiger Druck des O-Rings auf das Kunststoffrohr ausgeübt.
3. Durch das Einschlagen der Sicherungsbolzen wird der Bügel gesichert. Die korrekte Schließposition erkennt man daran, dass die Sicherungsbolzen an beiden Seiten 5 mm herausstehen.
4. Vor der Montage der verschiedenen Einsätze (Innengewinde, Kugelhahn, Ventil oder Baukastenadapter) bitte kontrollieren, dass sich an den Übergängen jeweils zwei O-Ringe und ein Schottring befinden (Der Schottring muss mit der Anfasung Richtung O-Ringe eingebaut sein.). Nach korrekter Montage kann mit der Anbohrung begonnen werden.

## Caractéristiques techniques

- Domaine d'application : PE 100, PE 80, PEX, PVC
- Pression : SDR 17, SDR 17,6, SDR 11
- Fluide : Eau
- Conditions de test : Eau : selon DVGW VP 610 avec référence à W336 (DIN 3546)  
Gaz : VP 304
- Joint torique: EPDM
- Joints toriques du filetage laiton: NBR

## Directives de montage

De principe il faut suivre les « règles techniques généralement admises ». Les colliers ne doivent être montés que sur des conduites en pression. Cela signifie percer « en charge », c.à.d. il est essentiel de vidanger et d'utiliser des forets en bon état. Un remplissage et une compression du sol selon les règles autour du branchement sont une condition sine qua non. Nos collaborateurs sont à votre entière disposition lors d'un premier montage.

## Montage

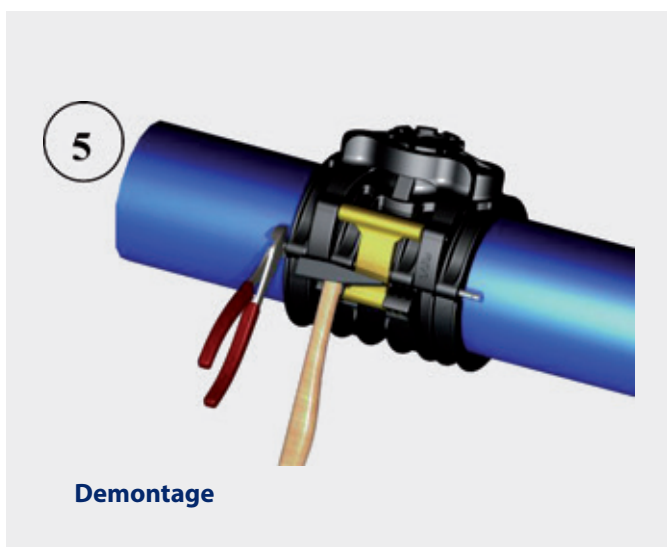
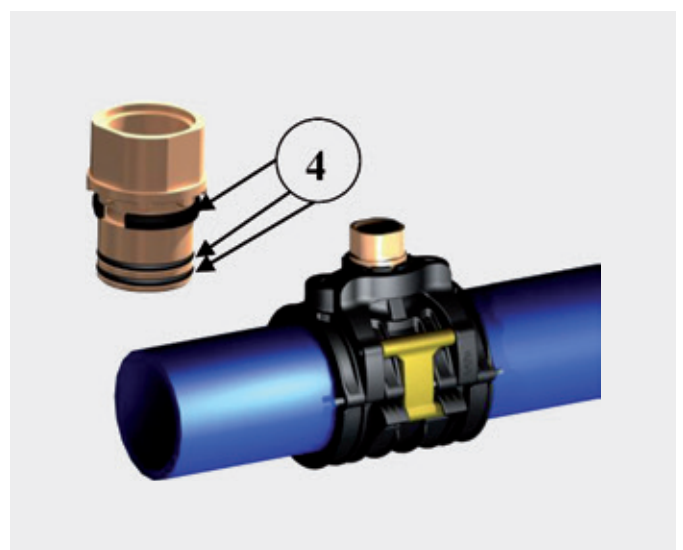
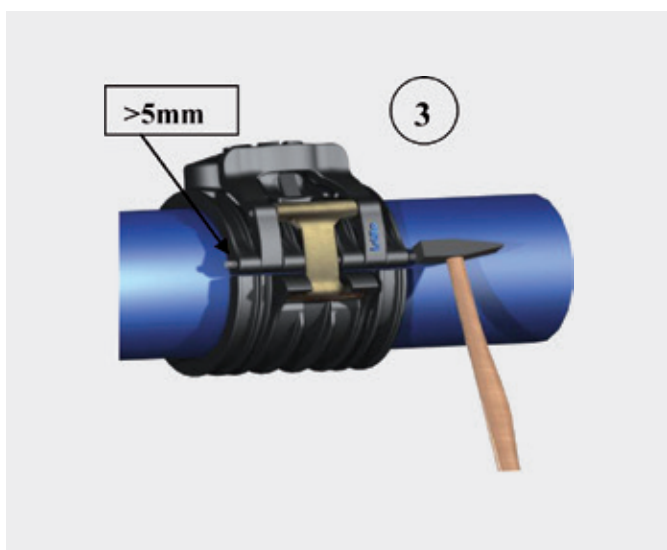
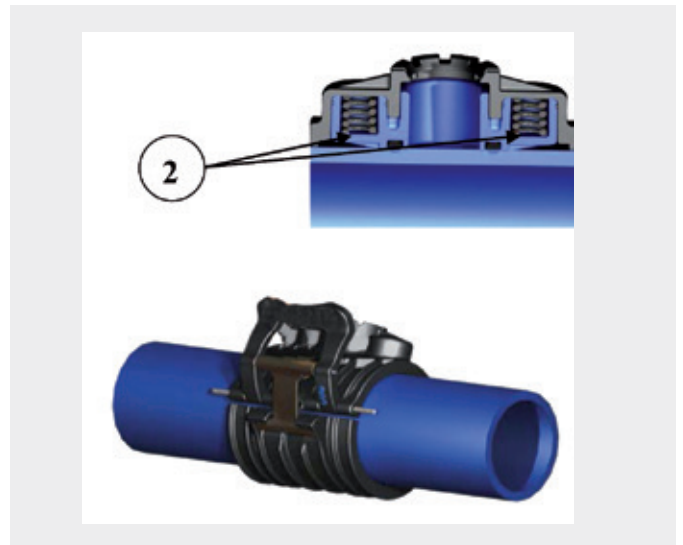
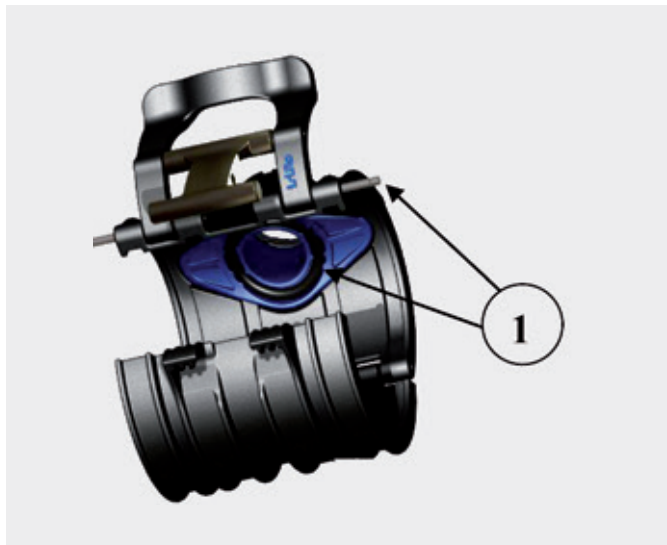
**Important : Monter en premier lieu le collier et ensuite seulement les garnitures.**

1. Le tube plastique ne doit présenter aucune rayure ni strie. Vérifier la présence du joint torique dans la gorge prévue à cet effet et des goupilles de sécurité.
2. Placer le collier sur le tube. La demi-coque inférieure doit être appliquée bien horizontalement sous le tube, afin que les garnitures (adaptateur femelle, robinet à boisseau sphérique, robinet de branchement ou système mécano) ensuite soient bien dans leur position. Fermer l'étrier. A la fermeture de l'étrier une pression homogène du joint torique s'exerce sur le tube.
3. Enfoncer les goupilles de sécurité pour bloquer l'étrier. On reconnaît la position correcte de fermeture au fait que les goupilles de sécurité sortent de 5 mm de chaque côté.
4. Avant le montage des différentes garnitures (adaptateur femelle, robinet à boisseau sphérique, robinet de branchement ou système mécano) vérifier la présence des deux joints toriques et du clip dans leur gorge (le côté chanfreiné du clip doit se trouver du côté des joints toriques). Après un montage correct le collier est prêt pour le perçage.





 VERLEGEHINWEISE  
 DIRECTIVES DE MONTAGE





## ANBOHRSCHELLE / COLLIER DE PRISE EN CHARGE



### TYP 190.1913

#### Anbohrschelle mit IG

Collier de prise en charge avec adaptateur femelle



Abmessungen Dimensions	Typ Type	Art.Nr. No. Art.	Hersteller-Nr. No. Fabricant	CHF St./ pce
63 mm x 1 1/4" IG	190.1913	44438	1913063	241,40
90 mm x 1 1/4" IG	190.1913	44439	1913090	269,10
110 mm x 1 1/4" IG	190.1913	44440	1913110	301,00
125 mm x 1 1/4" IG	190.1913	44441	1913125	330,70
160 mm x 1 1/4" IG	190.1913	44442	1913161	430,40
160 mm x 2" IG	190.1913	44443	1913160	431,40

### TYP 190.1923

#### Anbohrschelle mit Kugelhahn DN 32

Collier de prise en charge avec robinet  
boisseau sphérique DN 32



Abmessungen Dimensions	Typ Type	Art.Nr. No. Art.	Hersteller-Nr. No. Fabricant	CHF St./ pce
63 mm x DN 32	190.1923	44448	1923063	264,00
90 mm x DN 32	190.1923	44449	1923090	308,10
110 mm x DN 32	190.1923	44450	1923110	340,00
125 mm x DN 32	190.1923	44451	1923125	369,80
160 mm x DN 32	190.1923	44452	1923161	475,60

### TYP 190.1943

#### Anbohrschelle mit Stanzfräser von Roll für PE und PVC

Collier de prise en charge avec robinet von Roll et foret de  
poinçonnage pour PE et PVC



Abmessungen Dimensions	Typ Type	Art.Nr. No. Art.	Hersteller-Nr. No. Fabricant	CHF St./ pce
63 mm x 1 1/2" IG	190.1943	44458	1943063	396,50
90 mm x 1 1/2" IG	190.1943	44459	1943090	429,30
110 mm x 1 1/2" IG	190.1943	44460	1943110	461,20
125 mm x 1 1/2" IG	190.1943	44461	1943125	525,90

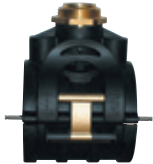


# ANBOHRSCHELLE / COLLIER DE PRISE EN CHARGE

## TYP 190.1983

### Anbohrschelle mit Adapter 32 mm

Collier de prise en charge avec adaptateur 32 mm



Abmessungen Dimensions	Typ Type	Art.Nr. No. Art.	Hersteller-Nr. No. Fabricant	CHF St./pce
63 mm x 32 mm	190.1983	44710	1983063	229,10
90 mm x 32 mm	190.1983	44711	1983090	242,40
110 mm x 32 mm	190.1983	44712	1983110	247,60
125 mm x 32 mm	190.1983	44713	1983125	328,70
160 mm x 32 mm	190.1983	44714	1983161	493,00

## TYP 190.1993

### Anbohrschelle mit Adapter 40 mm

Collier de prise en charge avec adaptateur 40 mm



Abmessungen Dimensions	Typ Type	Art.Nr. No. Art.	Hersteller-Nr. No. Fabricant	CHF St./pce
63 mm x 40 mm	190.1993	44700	1993063	244,50
90 mm x 40 mm	190.1993	44701	1993090	256,80
110 mm x 40 mm	190.1993	44702	1993110	263,00
125 mm x 40 mm	190.1993	44703	1993125	333,80
160 mm x 40 mm	190.1993	44704	1993160	503,30

## TYP 190

### Anbohrschelle aus Kunststoff

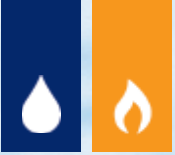
Collier de prise



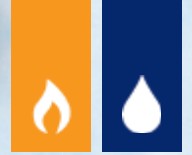
Abmessungen Dimensions	Typ Type	Art.Nr. No. Art.	Hersteller-Nr. No. Fabricant	VE	CHF St./pce
25 mm x 1/2"	190	44500	450232	10	16,90
25 mm x 3/4"	190	44510	450233	10	17,60
32 mm x 1/2"	190	44520	450234	10	18,80
32 mm x 3/4"	190	44530	450240	10	19,00
32 mm x 1"	190	44540	450241	10	20,30

**i** nur für Bewässerung  
seulement pour l'irrigation

Abmessungen Dimensions	Typ Type	Art.Nr. No. Art.	Hersteller-Nr. No. Fabricant	VE	CHF St./pce
40mm x 1/2"	190	44550	450241	10	20,40
40 mm x 3/4"	190	44560	450250	10	21,30
40 mm x 1"	190	44570	450251	10	22,20
50 mm x 1"	190	44580	450252	-	46,70
63 mm x 1"	190	44590	450263	-	61,10







### **Messingkupplungen**

aus entzinkungsbeständigem Messing  
für Gas und Wasser

### **Raccords en laiton**

en laiton résistant à la dézincification  
pour le gaz et l'eau





## ISIFLO-UNIVERSALKUPPLUNGEN LES RACCORDS UNIVERSELS ISIFLO



ISIFLO-Universalkupplungen von 20 mm bis 63 mm Außendurchmesser sind gemäß G 5600.1 für den Bereich Gas und gemäß DIN 8076 für den Bereich Wasser bis ø 90 mm zertifiziert.

Sie gewährleisten eine längskraftschlüssige und druckfeste Verbindung von Kunststoffdruckrohren aus:

- PE 80 und 100 nach DIN EN 12201, 1555
- PE-X nach DIN 16892/93 (Rohrverstärker einsetzen)
- PVC-hart nach DIN 8062
- zu anderen Druckrohrarten erbitten wir Ihre spezielle Anfrage

Les raccords universels ISIFLO de diamètre 20 mm à 63 mm sont certifiés conformes à la norme G 5600.1 en domaine gaz et à la norme DIN 8076 jusqu'au diamètre 90 mm en domaine eau.

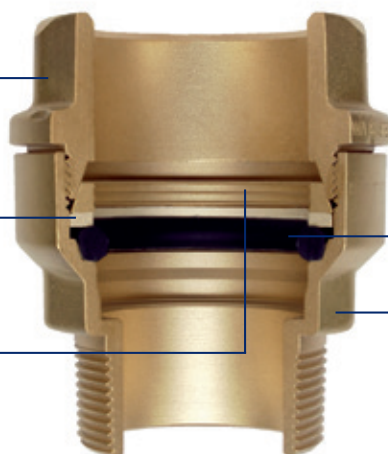
Ils garantissent un raccordement résistant à la traction et à la pression pour des tubes plastiques en:

- PE 32, 50, 63, 80 et 100 selon les normes DIN EN 12201, 1555
- PE-X selon la norme DIN 16892/93 (utiliser un insert)
- PVC rigide selon la norme DIN 8062
- pour toute autre qualité de tube veuillez s.v.p. nous consulter

**Mutter /**  
écrou

**Druckring /**  
bague de pression

**Klemmring /**  
bague de serrage



**O-Ring /**  
joint torique

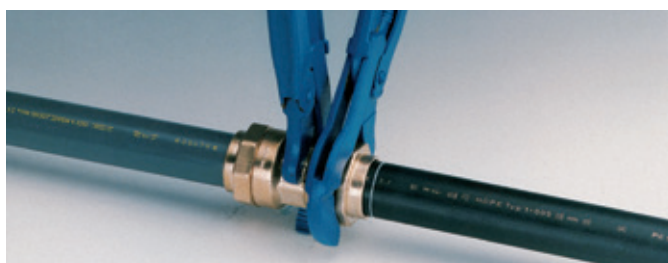
**Körper /**  
corps

### Montageanleitung

1. Kunststoffrohr rechtwinklig abschneiden und entgraten.
2. Kupplung auf Vollständigkeit, richtige Reihenfolge der Einzelteile und korrekte Ausrichtung des Klemmrings überprüfen – siehe Abbildung.
3. Überprüfen, dass das Rohr frei von Schmutz und Beschädigungen ist.
4. Ggf. Rohrverstärker im Rohrende bis zum Anschlag einschieben (nur im Gas-Bereich lt. G 5600 vorgeschrieben). Mit PEX-Xa Rohren und Saugleitungen ebenfalls einen Rohrverstärker einsetzen.
5. Mutter nur leicht lösen – keine Demontage.
6. Entgratetes Rohr bis zum Anschlag einschieben (Rohr nicht anfasen).
7. Mutter mit Rohrzange oder Schlüssel auf Anschlag anziehen, so dass kein Spalt zwischen Mutter und Körper bleibt.
8. Nur Gleitmittel verwenden, die für PE-Rohre tauglich sind.
9. Äußere Isolierung ist nur notwendig nach Abklärung gemäß DIN 50929 1-3.

### Directives de montage

1. Couper le tube plastique à angle droit et ébarber.
2. Vérifier la présence et le bon ordre des bagues et joints dans le raccord ainsi que l'orientation correcte de la bague de serrage – voir photo ci-dessus.
3. Vérifier que le tube est propre et en bon état.
4. Eventuellement introduire l'insert dans le tube – seulement nécessaire en domaine gaz selon G 5600, avec les tubes PEX et sur des conduites d'aspiration.
5. Desserer légèrement l'écrou – ne pas démonter le raccord.
6. Introduire le tube ébarbé dans le raccord jusqu'à la butée (ne pas biseauter le tube).
7. Serrer l'écrou avec une pince ou une clé jusqu'à ce que l'écrou touche le corps du raccord.
8. N'utiliser que des lubrifiants qui soient appropriés aux tubes PE.
9. Une isolation extérieure est seulement nécessaire en conformité avec la norme DIN 50929 1-3.







## ISIFLO MESSINGKUPPLUNGEN ISIFLO RACCORDS EN LAITON



### Werkstoff

- Messingkupplungen (Ø 16 mm - 90 mm) aus entzinkungsresistentem Preßmessing CW 625 gemäß UBA Metallliste Kategorie 2
- O-Ring NBR gemäß EN 681-1, EN 682, KTW und W 270

### Medien

- Kaltwasser (Trinkwasser) und Verbrauchsgase nach Arbeitsblatt G 260
- Für andere Medien erbitten wir Ihre Anfrage.

### Prüfung

- CH = SVGW Zertifizierung Wasser: 97.156.6  
SVGW Zertifizierung Gas: K 190
- D = DIN/DVGW-Zertifizierung Wasser: NW-7511BM0414  
DIN/DVGW-Zertifizierung Gas: gemäß G 5600-1

Weitere internationale Zulassungen liegen vor.

Entsprechende Unterlagen stellen wir Ihnen auf Anforderung zur Verfügung.

### Anschlussgewinde

- nach ISO 7

### Betriebsdruck

- SDR 17,6, SDR 11, SDR 7,4

### Betriebstemperatur

- -20°C bis +30°C

Bei technischen Fragen erbitten wir Ihre Anfrage.  
Technische Änderungen bleiben dem Werk vorbehalten.

### Matériaux

- Raccords en laiton (Ø 16 mm - 90 mm) en laiton matricié résistant à la dézincification CW 625 en conformité avec la liste des métaux UBA catégorie 2
- Joint torique NBR selon recommandation KTW, W270, DIN EN 681-1 et DIN EN 682

### Fluides

- Eau froide (eau potable) et gaz de consommation selon directive G 260
- Prière de nous consulter pour tout autre fluide.

### Agréments

- CH = Agrément SSIG Eau: 97.156.6  
Agrément SSIG Gaz: K 190
- D = Agrément DIN DVGW Wasser: NW-7511BM0414  
Agrément DIN DVGW Gas: gemäß G 5600-1

Les raccords ISIFLO ont été soumis également à d'autres essais internationaux.

Nous pouvons mettre ces documents à votre disposition sur simple demande.

### Filetages

- conformes à la norme ISO 7

### Pression de service

- SDR 17,6, SDR 11, SDR 7,4

### Température du service

- -20°C jusqu'à +30°C

Nous restons à votre disposition pour toute autre question technique.  
Nous nous réservons le droit de modifications techniques.





## ISIFLO – STAHLÜBERGANG, TYP 103

## ISIFLO – ADAPTATEUR POUR TUBE ACIER, TYPE 103



ISIFLO-Universalkupplungen von 25 mm bis 63 mm bzw. 3/4" – 2" Außendurchmesser: für Gas nach G 5600-1, für Wasser nach DIN 8076 geprüft.

Sie gewährleisten eine längskraftschlüssige und druckfeste Verbindung vom Kunststoffdruckrohr zum Stahlrohr:

- PE 80 und 100 nach DIN EN 12201, 1555
- PE-X nach DIN 16892/93
- PVC-hart nach DIN 8062
- Stahlrohr nach DIN EN 10255, 10220
- Zu anderen Druckrohrarten erbitten wir Ihre spezielle Anfrage.
- Betriebsdruck: Gas max: 4 bar. / Wasser: 16 bar.
- **Nur** mit Rohrverstärker im Gasbereich und bei PE-Xa Rohren
- Axiale Festigkeit: Bruch des PE-Rohres
- Bei mehrmaliger Verwendung, O-Ring und Kl.-Ring auf Schadhaftigkeit prüfen.
- Betriebstemperatur: -20° C bis +30° C

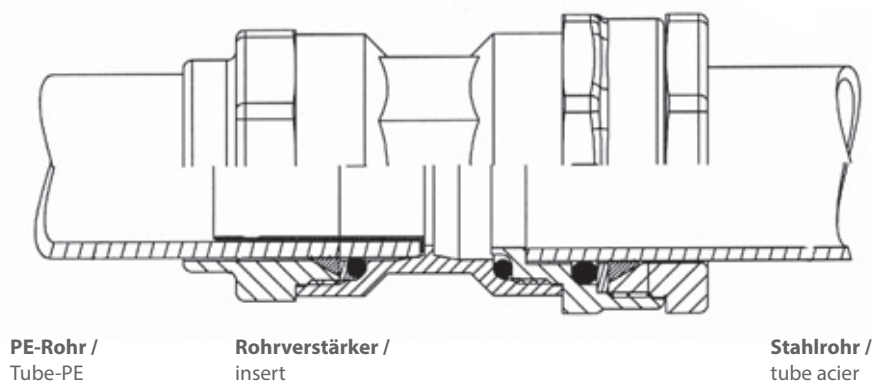
les raccords universels ISIFLO de 25 mm à 63 mm ou 3/4" à 2" de diamètre extérieur, pour l'eau et le gaz, sont conformes à la G 5600-1 pour le gaz et à la DIN 8076 pour l'eau.

Ils garantissent un raccordement résistant à la traction et à la pression entre tubes plastiques et tubes acier:

- PE 80 et 100 selon les normes DIN EN 12201, 1555
- PE-X selon la norme DIN 16892/93
- PVC rigide selon la norme DIN 8062
- Tube acier selon les normes DIN EN 10255, 10220
- Pour toute autre qualité de tube veuillez s.v.p. nous consulter.
- Pression de service : Gaz max: 4 bar, Eau max. 16 bar
- **Seulement** avec insert en domaine gaz et avec tubes PE-Xa
- Résistance axiale : Cassure du tube PE
- Après plusieurs emplois, contrôler l'état du joint torique et de la bague de serrage.
- Température de service : -20° C jusqu'à +30° C

Abb.: Schnitt Typ 103/40 x 1 1/4"

Coupe : Type 103/40 x 1 1/4"



### Montageanleitung

Für das Kunststoffrohr: siehe vorangegangene Montage

Für das Stahlrohr:

1. Stahlrohr rechtwinklig abschneiden und anfasen (**WICHTIG** da sonst mögliche Verletzung des O-Rings.)
2. Mutter nur leicht lösen - keine Demontage.
3. Kupplung auf Vollständigkeit, richtige Reihenfolge der Einzelteile und korrekte Ausrichtung des Klemmrings überprüfen.
4. Angefastes Rohr bis zum Anschlag einschieben, Mutter mit geeignetem Werkzeug fest anziehen.
5. Sollte eine Anfasung nicht möglich sein, dann Mutter, Klemmring, Druckring und O-Ring einzeln auf das Rohrende aufschieben, Rohr in den Körper einsetzen, Einzelteile nachschieben und verschrauben.
6. Verbinder mit Korrosionsschutz nachträglich versehen (z. B. selbstverschweißende PE-Binde)

### Directive de montage

Pour le tube plastique, se référer à la page précédente.

Pour le tube acier :

1. Couper le tube acier à angle droit et biseauter (**IMPORTANT**, car sinon détérioration possible du joint torique).
2. Desserrer légèrement l'écrou - ne pas démonter le raccord.
3. Vérifier la présence et le bon ordre des bagues et joints dans le raccord ainsi que l'orientation correcte de la bague de serrage.
4. Introduire le tube biseauté jusqu'à la butée, serrer à fond l'écrou avec un outil approprié.
5. S'il n'est pas possible de biseauter le bout du tube, glisser un à un sur le tube l'écrou, la bague de serrage, la bague de pression et le joint torique, introduire le tube dans le corps du raccord, repousser le joint et les bagues et serrer l'écrou.
6. Isoler le raccordement de la corrosion (par ex. protection auto-adhérente en PE).





Die Teile aus dem Baukastensystem ermöglichen eine Änderung der Standarddimensionen in beliebig viele Abmessungen und Übergänge.

Die Montage der Bauteile wird folgendermaßen durchgeführt:  
Aus dem zu verändernden Eingang werden Mutter, Klemmring und Druckring entnommen.

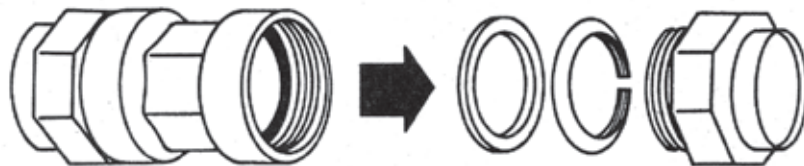
**Nur der O-Ring bleibt in dem zu verändernden Übergang.**

Les pièces du système mécano permettent de réduire les dimensions standard en autres dimensions ou de les transformer en sorties mâles ou femelles.

Le montage des pièces s'effectue comme suit :  
On enlève de la sortie à transformer: l'écrou, la bague de serrage et la bague de pression.

**Seul le joint torique reste dans la sortie à transformer.**

**Mutter + Klemmring + Druckring entfallen**  
**Enlever Écrou + Bague de serrage + Bague de pression**



**Montage/ Montage**



So kann man mit unseren Bauteilen alle Kunststoff-Übergänge der ISIFLO-Kupplungen verändern.

Ainsi, avec nos réductions et mamelons, il est possible de modifier toute sortie pour tube plastique de tout raccord ISIFIO.

**Beispiele:**

**Reduziersätze: Typ 135 und Typ 140**

Beispiel

Verbindungsstück	Typ 100	40 x 40 mm
+ Reduziersatz	Typ 140	40 x 25 mm
= Reduktion		40 x 25 mm

**Exemples:**

**Réductions: Type 135 et Type 140**

Exemple

Union	Typ 100	40 x 40 mm
+ Réduction	Typ 140	40 x 25 mm
= union réd.		40 x 25 mm

**Nippel mit AG bzw. IG: Typen 146, 147, 148 und 149**

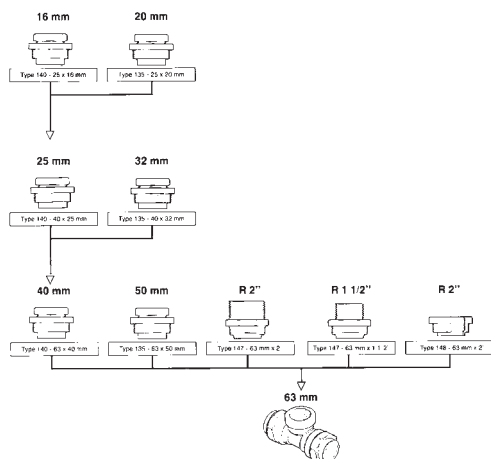
Beispiel:

T-Stück	Typ 130	63 x 40 x 63 mm
+ Nippel IG	Typ 149	40 mm x 1"
= T-Stück mit IG		63 mm x 1" x 63 mm

**Mamelons mâles on femelles: Types 146, 147, 148 et 149**

Exemple

té	Typ 130	63 x 40 x 63 mm
+ mamelon femelle	Typ 149	40 mm x 1"
= té femelle		63 mm x 1" x 63 mm





## TYP 100 / 102

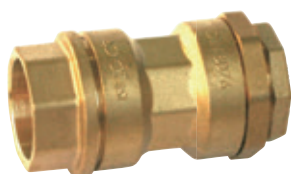
### Verbindungsstück

Manchon

#### TYP 100



#### TYP 102



Abmessungen Dimensions	Typ Type	Art.Nr. No. Art.	Hersteller-Nr. No. Fabricant	VpE	CHF St./pce
16 mm x 16 mm	100	40010	10016	10	28,50
20 mm x 20 mm	100	40020	10020	10	28,60
25 mm x 16 mm	102	40300	10225	10	54,20
25 mm x 20 mm	102	40310	10226	10	52,70
25 mm x 25 mm	100	40030	10025	10	31,90
32 mm x 20 mm	102	40320	10232	10	80,30
32 mm x 25 mm	102	40330	10233	10	78,10
32 mm x 32 mm	100	40040	10032	10	52,60
40 mm x 25 mm	102	40340	10240	5	112,60
40 mm x 32 mm	102	40350	10241	5	110,20
40 mm x 40 mm	100	40050	10040	5	74,00
50 mm x 32 mm	102	40360	10250	-	161,90
50 mm x 40 mm	102	40370	10251	-	161,20
50 mm x 50 mm	100	40060	10050	-	112,30
63 mm x 40 mm	102	40380	10263	-	232,70
63 mm x 50 mm	102	40390	10264	-	229,60
63 mm x 63 mm	100	40070	10063	-	167,60

## TYP 103

### Stahlübergang

Jonction pour tube acier



Abmessungen Dimensions	Typ Type	Art.Nr. No. Art.	Hersteller-Nr. No. Fabricant	VpE	CHF St./pce
25 mm x 3/4"	103	40400	10325	-	105,60
32 mm x 1"	103	40410	10332	-	138,60
40 mm x 1 1/4"	103	40420	10340	-	169,40
50 mm x 1 1/2"	103	40430	10350	-	220,30
63 mm x 2"	103	40440	10363	-	317,30



### TYP 101

#### Reparaturmuffe ohne Anschlag

Manchon de réparation sans butée int er.



Abmessungen Dimensions	Typ Type	Art.Nr. No. Art.	Hersteller-Nr. No. Fabricant	VpE	CHF St./pce
20 mm x 20 mm	101	40200	10120	20	52,60
25 mm x 25 mm	101	40210	10125	15	67,30
32 mm x 32 mm	101	40220	10132	10	74,00
40 mm x 40 mm	101	40230	10140	–	92,60
50 mm x 50 mm	101	40240	10150	–	129,60
63 mm x 63 mm	101	40250	10163	–	200,90

### TYP 111

#### Langhalsverschraubung ohne Anschlag AG

Raccord de jonction allong e m ale



Abmessungen Dimensions	Typ Type	Art.Nr. No. Art.	Hersteller-Nr. No. Fabricant	VpE	CHF St./pce
20 mm x 1/2"	111	40720	11120	20	51,30
20 mm x 3/4"	111	40730	11121	20	51,30
25 mm x 3/4"	111	40740	11125	15	52,40
25 mm x 1"	111	40750	11126	15	52,40
32 mm x 1"	111	40760	11132	10	71,80
32 mm x 1 1/4"	111	40770	11133	10	71,80
32 mm x 1 1/2"	111	40775	11134	10	82,10
40 mm x 1"	111	40780	11142	–	125,10
40 mm x 1 1/4"	111	40790	11140	–	125,10
40 mm x 1 1/2"	111	40800	11141	–	125,10
50 mm x 1 1/2"	111	40810	11150	–	161,20
50 mm x 2"	111	40820	11151	–	161,20
63 mm x 1 1/2"	111	40830	11164	–	201,20
63 mm x 2"	111	40840	11163	–	209,60

### TYP 117

#### Langhalsverschraubung ohne Anschlag IG

Raccord de jonction allong e femelle



Abmessungen Dimensions	Typ Type	Art.Nr. No. Art.	Hersteller-Nr. No. Fabricant	VpE	CHF St./pce
20 mm x 3/8"	117	41200	11721	20	49,70
20 mm x 1/2"	117	41210	11720	20	49,70
25 mm x 1/2"	117	41220	11726	15	51,80
25 mm x 3/4"	117	41230	11725	15	66,10
25 mm x 1"	117	41240	11727	15	111,10
32 mm x 3/4"	117	41250	11733	10	72,10
32 mm x 1"	117	41260	11732	10	72,10
40 mm x 3/4"	117	41265	11742	–	90,50
40 mm x 1"	117	41270	11741	–	87,90
40 mm x 1 1/4"	117	41280	11740	–	87,90
50 mm x 1 1/4"	117	41290	11751	–	115,50
50 mm x 1 1/2"	117	41300	11750	–	115,50
63 mm x 1 1/2"	117	41310	11764	–	199,70
63 mm x 2"	117	41320	11763	–	178,40



## TYP 105 / 110 / 112 / 1101

### Anschlussverschraubung mit AG

Raccord mâle

#### TYP 110



#### TYP 1101



Abmessungen Dimensions	Typ Type	Art.Nr. No. Art.	Hersteller-Nr. No. Fabricant	VpE	CHF St./pce
16 mm x 1/2"	105	40500	10516	10	17,10
20 mm x 1/2"	110	40610	11020	10	17,60
20 mm x 3/4"	105	40510	10520	10	17,90
25 mm x 1/2"	112	40910	11225	10	25,40
25 mm x 3/4"	110	40620	11025	10	22,90
25 mm x 1"	105	40520	10525	10	22,90
32 mm x 3/4"	112	40920	11232	10	35,30
32 mm x 1"	110	40630	11032	10	33,30
32 mm x 1 1/4"	105	40530	10532	10	35,30
32 mm x 1 1/2"	105	40540	10533	10	41,20
40 mm x 1"	112	40930	11240	10	48,20
40 mm x 1 1/4"	110	40640	11040	10	48,20
40 mm x 1 1/2"	105	40550	10540	10	49,20
50 mm x 1"	112	40940	11350	-	77,10
50 mm x 1 1/4"	112	40950	11250	-	77,10
50 mm x 1 1/2"	110	40650	11050	-	73,60
50 mm x 2"	105	40560	10550	-	73,60
63 mm x 1 1/4"	112	40960	11264	-	114,60
63 mm x 1 1/2"	112	40970	11263	-	103,80
63 mm x 2"	110	40660	11063	-	99,80
75 mm x 2 1/2" / 2"	1101	40850	110175	-	239,20
75 mm x 3" / 2 1/2"	1101	40855	110176	-	257,10
90 mm x 3" / 2 1/2"	1101	40860	110190	-	259,30

## TYP 1590

### Reduktionsstück mit IG und AG

Réduction mâle et femelle



Abmessungen Dimensions	Typ Type	Art.Nr. No. Art.	Hersteller-Nr. No. Fabricant	VpE	CHF St./pce
2 1/2" x 1"	1590	22900	21900	-	37,80
2 1/2" x 1 1/4"	1590	22910	21901	-	44,10
2 1/2" x 1 1/2"	1590	22920	21902	-	51,90
2 1/2" x 2"	1590	22930	21903	-	59,60





**ISIFLO MESSINGKUPPLUNGEN FÜR KUNSTSTOFFFROHRE AUS PE UND PVC**  
**ISIFLO RACCORDS EN LAITON POUR TUBES PLASTIQUES PE ET PVC**



**TYP 106**



**Verkürzte Anschlussverschraubung mit AG und O-Ringabdichtung**

Raccord mâle, court, étanchéité avec joint torique



Abmessungen Dimensions	Typ Type	Art.Nr. No. Art.	Hersteller-Nr. No. Fabricant	VpE	CHF St./pce
32 mm x 1"	106	42209	10633	10	39,90
32 mm x 1 1/2"	106	42210	10632	10	41,10
40 mm x 1"	106	42211	10641	10	52,80
40 mm x 1 1/2"	106	42240	10640	10	53,80

**TYP 109**

**Anschlussverschraubung mit Überwurfmutter**

Raccord avec écrou prisonnier



Abmessungen Dimensions	Typ Type	Art.Nr. No. Art.	Hersteller-Nr. No. Fabricant	VpE	CHF St./pce
25 mm x 3/4"	109	40570	10925	10	46,30
32 mm x 1"	109	40580	10932	10	57,40
50 mm x 1 1/2"	109	40590	10950	10	115,50

**TYP 115 / 116 / 1101**

**Anschlussverschraubung mit IG**

Raccord femelle

**TYP 116**



Abmessungen Dimensions	Typ Type	Art.Nr. No. Art.	Hersteller-Nr. No. Fabricant	VpE	CHF St./pce
16 mm x 1/2"	115	41000	11516	10	17,90
20 mm x 1/2"	116	41100	11620	10	17,90
20 mm x 3/4"	115	41010	11520	10	19,30
25 mm x 1/2"	116	41110	11825	10	26,40
25 mm x 3/4"	116	41120	11625	10	22,90
25 mm x 1"	115	41020	11525	10	22,90
32 mm x 3/4"	116	41130	11832	10	38,50
32 mm x 1"	116	41140	11632	10	35,30
32 mm x 1 1/4"	115	41030	11532	10	35,30
40 mm x 3/4"	116	41145	11641	10	79,40
40 mm x 1"	116	41150	11840	10	48,20
40 mm x 1 1/4"	116	41160	11640	10	48,20
40 mm x 1 1/2"	115	41040	11540	10	48,20
50 mm x 1 1/4"	116	41170	11850	-	73,60
50 mm x 1 1/2"	116	41180	11650	-	73,60
50 mm x 2"	115	41050	11550	-	73,60
63 mm x 2"	116	41190	11663	-	99,80
75 mm x 2 1/2" / 2"	1101	40850	110175	-	239,20
75 mm x 3" / 2 1/2"	1101	40855	110176	-	257,10
90 mm x 3" / 2 1/2"	1101	40860	110190	-	259,30

**TYP 1101**





## TYP 120

### Winkelverbindungsstück 90°

Coude 90°



Abmessungen Dimensions	Typ Type	Art.Nr. No. Art.	Hersteller-Nr. No. Fabricant	VpE	CHF St./pce
20 mm x 20mm	120	41410	12020	10	39,70
25 mm x 25mm	120	41420	12025	10	49,40
32 mm x 32mm	120	41430	12032	10	73,00
40 mm x 40mm	120	41440	12040	5	98,20
50 mm x 50mm	120	41450	12050	-	165,90
63 mm x 63mm	120	41460	12063	-	199,70

## TYP 121 / 124

### Winkelanschlussverschraubung 90° mit AG

Coude mâle 90°



Abmessungen Dimensions	Typ Type	Art.Nr. No. Art.	Hersteller-Nr. No. Fabricant	VpE	CHF St./pce
20 mm x 1/2"	121	41500	12120	10	28,50
20 mm x 3/4"	121	41510	12121	10	28,50
25 mm x 1/2"	124	41760	12425	10	32,20
25 mm x 3/4"	121	41520	12125	10	34,20
25 mm x 1"	121	41530	12126	10	35,60
32 mm x 3/4"	124	41770	12432	10	45,60
32 mm x 1"	121	41540	12132	10	48,20
32 mm x 1 1/4"	121	41550	12133	10	49,90
40 mm x 1"	124	41780	12440	5	72,50
40 mm x 1 1/4"	121	41560	12140	5	71,60
40 mm x 1 1/2"	121	41570	12141	5	71,60
50 mm x 1"	124	41785	12451	5	133,80
50 mm x 1 1/4"	124	41790	12450	5	92,60
50 mm x 1 1/2"	121	41580	12150	-	96,30
50 mm x 2"	121	41590	12151	-	98,80
63 mm x 1 1/2"	124	41800	12463	-	143,90
63 mm x 2"	121	41600	12163	-	151,60

## TYP 122

### Winkelanschlussverschraubung 90° mit IG

Coude femelle 90°



Abmessungen Dimensions	Typ Type	Art.Nr. No. Art.	Hersteller-Nr. No. Fabricant	VpE	CHF St./pce
20 mm x 1/2"	122	41620	12220	10	26,50
25 mm x 1/2"	122	41630	12226	10	37,50
25 mm x 3/4"	122	41640	12225	10	32,30
25 mm x 1"	122	41645	12227	10	48,70
32 mm x 3/4"	122	41650	12233	10	53,10
32 mm x 1"	122	41660	12232	10	52,70
40 mm x 3/4"	122	41662	12242	-	81,60
40 mm x 1"	122	41665	12241	9	81,60
40 mm x 1 1/4"	122	41663	12240	5	72,50
50 mm x 1 1/4"	122	41680	12251	-	97,90
50 mm x 1 1/2"	122	41690	12250	-	97,10
63 mm x 2"	122	41700	12263	-	166,00



### TYP 123

#### Winkelverbindungsstück 45°

Coude 45°

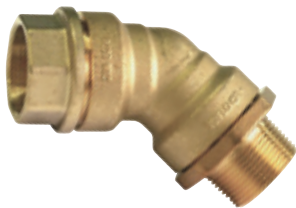


Abmessungen Dimensions	Typ Type	Art.Nr. No. Art.	Hersteller-Nr. No. Fabricant	VpE	CHF St./pce
25 mm x 25 mm	123	41737	12325	10	63,00
32 mm x 32 mm	123	41738	12332	10	85,40
40 mm x 40 mm	123	41739	12340	5	119,00
50 mm x 50 mm	123	41740	12350	3	190,40
63 mm x 63 mm	123	41750	12363	-	229,20

### TYP 126

#### Winkelanschlussverschraubung 45° mit AG

Coude mâle 45°



Abmessungen Dimensions	Typ Type	Art.Nr. No. Art.	Hersteller-Nr. No. Fabricant	VpE	CHF St./pce
25 mm x 3/4"	126	41910	12625	10	79,90
25 mm x 1"	126	41920	12626	10	79,90
32 mm x 1"	126	41930	12632	10	109,70
32 mm x 1 1/4"	126	41940	12633	10	109,70
40 mm x 1"	126	41950	12642	5	145,80
40 mm x 1 1/4"	126	41960	12640	5	145,80
40 mm x 1 1/2"	126	41970	12641	5	145,80
50 mm x 1 1/2"	126	41980	12650	3	228,70
50 mm x 2"	126	41990	12651	3	228,70
63 mm x 1 1/2"	126	42000	12664	-	277,90
63 mm x 2"	126	42010	12663	-	274,20

### TYP 127

#### Winkelanschlussverschraubung 45° mit IG

Coude femelle 45°



Abmessungen Dimensions	Typ Type	Art.Nr. No. Art.	Hersteller-Nr. No. Fabricant	VpE	CHF St./pce
25 mm x 1/2"	127	42020	12726	10	76,30
25 mm x 3/4"	127	42030	12725	10	76,30
25 mm x 1"	127	42040	12727	10	106,40
32 mm x 3/4"	127	42050	12733	10	103,80
32 mm x 1"	127	42060	12732	10	103,80
40 mm x 1"	127	42070	12741	5	139,30
40 mm x 1 1/4"	127	42080	12740	5	139,30
50 mm x 1 1/4"	127	42090	12751	3	219,60
50 mm x 1 1/2"	127	42100	12750	3	219,60
63 mm x 1 1/2"	127	42110	12764	-	278,10
63 mm x 2"	127	42120	12763	-	265,10



# ISIFLO MESSINGKUPPLUNGEN FÜR KUNSTSTOFFFROHRE AUS PE UND PVC ISIFLO RACCORDS EN LAITON POUR TUBES PLASTIQUES PE ET PVC



## TYP 150



### Winkelanschlussverschraubung mit Wandbefestigung

Applique murale



Abmessungen Dimensions	Typ Type	Art.Nr. No. Art.	Hersteller-Nr. No. Fabricant	VpE	CHF St. / pce
16 mm x 1/2"	150	43700	15016	10	36,90
20 mm x 1/2"	150	43710	15020	10	35,10
25 mm x 1/2"	150	43720	15125	10	47,90
25 mm x 3/4"	150	43730	15025	10	57,00

## TYP 129



### Drehbare Winkelanschlussverschraubung 360° verstellbar

Coude pivotant sur 360°



Abmessungen Dimensions	Typ Type	Art.Nr. No. Art.	Hersteller-Nr. No. Fabricant	VpE	CHF St. / pce
32 mm x 1"	129	45800	12931	-	165,20
32 mm x 1 1/4"	129	45810	12934	-	149,40
32 mm x 1 1/2"	129	45820	12932	-	189,30
40 mm x 1 1/4"	129	45830	12941	-	241,70

Abmessungen Dimensions	Typ Type	Art.Nr. No. Art.	Hersteller-Nr. No. Fabricant	VpE	CHF St. / pce
40 mm x 1 1/2"	129	45840	12940	-	222,40
50 mm x 1 1/2"	129	45850	12951	-	243,10
63 mm x 2"	129	45861	12964	-	498,70

**Gewinde DIN 2999 / konisch, Anbohrschelle normal**  
i  
Filetage DIN 2999 / conique, collier de prise en charge normal

## TYP 1290



### Drehbare Winkelanschlussverschraubung 360° verstellbar

Coude pivotant sur 360°



Abmessungen Dimensions	Typ Type	Art.Nr. No. Art.	Hersteller-Nr. No. Fabricant	VpE	CHF St. / pce
32 mm x 1 1/2"	1290	45870	129032	-	189,50
40 mm x 1 1/2"	1290	45880	129040	-	197,90
50 mm x 1 1/2"	1290	45890	129050	-	242,30

**Gewinde mit Dicht. zyl., Anbohrschelle f. Erhard Typ 8351..83 - 8353..83, 8362..83, 8355..83**  
i  
Filetage avec joint, cyl. collier de prise Erhard type 8351..83 - 8353..83, 8362..83, 8355..83

## TYP 1291



### Drehbare Winkelanschlussverschraubung 360° verstellbar

Coude pivotant sur 360°



Abmessungen Dimensions	Typ Type	Art.Nr. No. Art.	Hersteller-Nr. No. Fabricant	VpE	CHF St. / pce
32 mm x 1"	1291	45910	129132	-	189,50
32 mm x 1 1/2"	1291	45920	129133	-	189,50
40 mm x 1"	1291	45930	129142	-	197,90

Abmessungen Dimensions	Typ Type	Art.Nr. No. Art.	Hersteller-Nr. No. Fabricant	VpE	CHF St. / pce
40 mm x 1 1/4"	1291	45935	129140	-	197,90
40 mm x 1 1/2"	1291	45940	129141	-	197,90

**Gewinde kurz selbstdicht. zyl., Anbohrschelle EWE**  
i  
Filetage court auto-étanche, cyl. collier de prise EWE





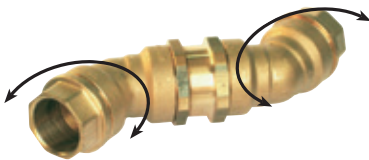
# ISIFLO MESSINGKUPPLUNGEN FÜR KUNSTSTOFFFROHRE AUS PE UND PVC ISIFLO RACCORDS EN LAITON POUR TUBES PLASTIQUES PE ET PVC



## TYP 223



**Etagenwinkel 360° verstellbar**  
Coude à étage pivotant sur 360°

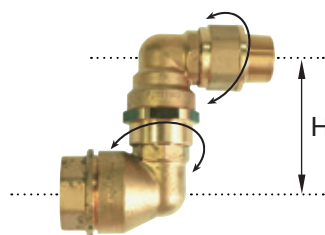


Abmessungen Dimensions	Typ Type	Art.Nr. No. Art.	Hersteller-Nr. No. Fabricant	VpE	CHF St./pce
32 mm x 32 mm	223	46050	22332	-	290,30
32 mm x 1" AG	223	46051	22333	-	316,40
40 mm x 40 mm	223	46052	22340	-	423,70
40 mm x 1 1/4" AG	223	46053	22341	-	452,20

## TYP 229



**S-Teil 360° verstellbar**  
Raccord en S pivotant sur 360°



Abmessungen Dimensions	Typ Type	Art.Nr. No. Art.	Hersteller-Nr. No. Fabricant	H mm	CHF St./pce
32 mm x 1"	229	46090	22931	100	289,40
32 mm x 1 1/4"	229	46100	22932	100	277,20
32 mm x 1 1/2"	229	46110	22933	100	305,50
40 mm x 1 1/4"	229	46120	22940	110	322,60

Abmessungen Dimensions	Typ Type	Art.Nr. No. Art.	Hersteller-Nr. No. Fabricant	H mm	CHF St./pce
40 mm x 1 1/2"	229	46130	22941	110	322,60
50 mm x 1 1/4"	229	46140	22951	120	346,50
50 mm x 1 1/2"	229	46150	22950	120	346,50
63 mm x 2"	229	46170	22963	120	700,70

## TYP 125 / 130

**T-Verbindungsstück**  
Té



Abmessungen Dimensions	Typ Type	Art.Nr. No. Art.	Hersteller-Nr. No. Fabricant	VpE	CHF St./pce
16 x 16 x 16mm	125	41810	12516	10	50,50
20 x 20 x 20mm	125	41820	12520	10	60,10
25 x 20 x 25mm	130	42530	13025	10	58,20
25 x 25 x 25mm	125	41830	12525	10	65,10
32 x 25 x 32mm	130	42540	13032	5	76,70
32 x 32 x 32mm	125	41840	12532	4	87,60
40 x 32 x 40mm	130	42550	13040	-	99,80
40 x 40 x 40mm	125	41850	12540	-	127,30
50 x 32 x 50mm	130	42560	13051	-	212,70
50 x 40 x 50mm	130	42570	13050	-	205,80
50 x 50 x 50mm	125	41860	12550	-	228,70
63 x 32 x 63mm	130	42580	13061	-	294,40
63 x 40 x 63mm	130	42590	13063	-	284,20
63 x 63 x 63mm	125	41870	12563	-	313,80



### TYP 131

#### T-Stück Mittelabgang mit AG

Té mâle



Abmessungen Dimensions	Typ Type	Art.Nr. No. Art.	Hersteller-Nr. No. Fabricant	VpE	CHF St./pce
20 x 1/2" x 20 mm	131	42660	13120	10	40,60
25 x 3/4" x 25 mm	131	42670	13125	10	46,50
32 x 1" x 32 mm	131	42680	13132	10	59,50

Abmessungen Dimensions	Typ Type	Art.Nr. No. Art.	Hersteller-Nr. No. Fabricant	VpE	CHF St./pce
40 x 1 1/4" x 40 mm	131	42690	13140	4	80,30
50 x 1 1/2" x 50 mm	131	42700	13150	-	166,50
63 x 2" x 63 mm	131	42710	13163	-	226,50

### TYP 132

#### T-Stück Mittelabgang mit IG

Té femelle



Abmessungen Dimensions	Typ Type	Art.Nr. No. Art.	Hersteller-Nr. No. Fabricant	VpE	CHF St./pce
20 x 1/2" x 20mm	132	42730	13220	10	41,70
25 x 3/4" x 25mm	132	42740	13225	10	46,50
32 x 1" x 32mm	132	42750	13232	10	60,10
40 x 3/4" x 40mm	132	42758	13241	5	97,70
40 x 1" x 40 mm	132	42759	13242	5	101,80
40 x 1 1/4" x 40mm	132	42760	13240	5	91,70
50 x 1 1/2" x 50mm	132	42770	13250	4	176,10
63 x 2" x 63mm	132	42780	13263	-	222,20

### TYP 128

#### Langhals T-Verbindungsstück

Té de jonction allongé



Abmessungen Dimensions	Typ Type	Art.Nr. No. Art.	Hersteller-Nr. No. Fabricant	VpE	CHF St./pce
32 x 25 x 32 mm	128	42300	12833	-	248,40
32 x 32 x 32 mm	128	42310	12832	-	259,60
40 x 32 x 40 mm	128	42320	12841	-	319,10
40 x 40 x 40 mm	128	42330	12840	-	292,00
50 x 32 x 50 mm	128	42340	12851	-	448,60
50 x 40 x 50 mm	128	42350	12852	-	441,70
50 x 50 x 50 mm	128	42360	12850	-	464,30
63 x 32 x 63 mm	128	42370	12864	-	629,00
63 x 40 x 63 mm	128	42380	12865	-	618,70
63 x 63 x 63 mm	128	42390	12863	-	648,00

### TYP 134

#### Langhals-T-Stück Mittelabgang mit IG

Té de jonction allongé femelle



Abmessungen Dimensions	Typ Type	Art.Nr. No. Art.	Hersteller-Nr. No. Fabricant	VpE	CHF St./pce
32 x 1" x 32 mm	134	42850	13432	-	231,60
40 x 1 1/4" x 40 mm	134	42860	13440	-	283,70
50 x 1 1/2" x 50 mm	134	42870	13450	-	412,30
63 x 2" x 63 mm	134	42880	13463	-	566,50



### TYP 136

#### Langhals-T-Stück Mittelabgang mit AG

Té de jonction allongé mâle



Abmessungen Dimensions	Typ Type	Art.Nr. No. Art.	Hersteller-Nr. No. Fabricant	VpE	CHF St./pce
32 x 1" x 32 mm	136	42960	13632	-	231,90
40 x 1 1/4" x 40 mm	136	42970	13640	-	272,30
50 x 1 1/2" x 50 mm	136	42980	13650	-	402,60
63 x 2" x 63 mm	136	42990	13663	-	560,80

### TYP 4502



#### Keilschieber

Robinet de branchement



Abmessungen Dimensions	Typ Type	Art.Nr. No. Art.	Hersteller-Nr. No. Fabricant	VpE	CHF St./pce
32 mm x 32 mm	4502	45500	450232	-	415,90
32 mm x 1" AG	4502	45510	450233	-	415,90
32 mm x 1" IG	4502	45520	450234	-	415,90
40 mm x 40 mm	4502	45530	450240	-	456,00
40 mm x 1 1/4" AG	4502	45540	450241	-	456,00
40 mm x 1 1/4" IG	4502	45550	450242	-	431,70
50 mm x 50 mm	4502	45560	450250	-	635,90
50 mm x 1 1/2" AG	4502	45570	450251	-	635,90
50 mm x 1 1/2" IG	4502	45580	450252	-	635,90
63 mm x 63 mm	4502	45590	450263	-	1043,00
63 mm x 2" AG	4502	45600	450264	-	1043,00
63 mm x 2" IG	4502	45610	450265	-	1043,00

### TYP 4510



#### Schieber T-Stück

Robinet de branchement avec té



Abmessungen Dimensions	Typ Type	Art.Nr. No. Art.	Hersteller-Nr. No. Fabricant	VpE	CHF St./pce
32 x 32 x 32mm	4510	45688	451032	-	576,00
40 x 32 x 40mm	4510	45690	451040	-	617,80
40 x 40 x 40mm	4510	45689	451041	-	651,00
50 x 32 x 50mm	4510	45700	451050	-	746,90
50 x 40 x 50mm	4510	45710	451051	-	770,20
63 x 32 x 63mm	4510	45720	451063	-	845,30
63 x 40 x 63mm	4510	45730	451064	-	876,00



## ISIFLO MESSINGKUPPLUNGEN FÜR KUNSTSTOFFFROHRE AUS PE UND PVC ISIFLO RACCORDS EN LAITON POUR TUBES PLASTIQUES PE ET PVC



### TYP 135 / 140

#### Reduziersatz

Réduction



Abmessungen Dimensions	Typ Type	Art.Nr. No. Art.	Hersteller-Nr. No. Fabricant	VpE	CHF St./pce
25 mm x 16 mm	140	43000	14025	10	22,50
25 mm x 20 mm	135	42900	13525	10	21,00
32 mm x 20 mm	140	43010	14032	10	30,50
32 mm x 25 mm	135	42910	13532	10	27,40
40 mm x 25 mm	140	43020	14040	10	38,40
40 mm x 32 mm	135	42920	13540	10	38,40
50 mm x 32 mm	140	43030	14050	10	48,40
50 mm x 40 mm	135	42930	13550	10	47,60
63 mm x 40 mm	140	43040	14063	5	63,60
63 mm x 50 mm	135	42940	13563	5	60,30

### TYP 142

#### Stahladapter

Élément de jonction pour tubes acier



Abmessungen Dimensions	Typ Type	Art.Nr. No. Art.	Hersteller-Nr. No. Fabricant	VpE	CHF St./pce
3/4" x 25 mm	142	43050	14225	-	76,10
1" x 32 mm	142	43060	14232	-	90,10
1 1/4" x 40 mm	142	43070	14240	-	104,10
1 1/2" x 50 mm	142	43080	14250	-	117,50
2" x 63 mm	142	43090	14263	-	182,80

### TYP 143



#### Drehbarer Doppelnippel 360° verstellbar

Mamelon pivotant sur 360°



Abmessungen Dimensions	Typ Type	Art.Nr. No. Art.	Hersteller-Nr. No. Fabricant	VpE	CHF St./pce
32 mm x 32 mm	143	46000	14332	-	122,70
40 mm x 40 mm	143	46010	14340	-	172,90

### TYP 144

#### Doppelnippel

Mamelon double



Abmessungen Dimensions	Typ Type	Art.Nr. No. Art.	Hersteller-Nr. No. Fabricant	VpE	CHF St./pce
32 mm x 32 mm	144	43130	14432	-	96,60
40 mm x 40 mm	144	43140	14440	-	100,80
50 mm x 50 mm	144	43150	14450	-	107,50
63 mm x 63 mm	144	43160	14463	-	134,10





**ISIFLO MESSINGKUPPLUNGEN FÜR KUNSTSTOFFFROHRE AUS PE UND PVC**  
**ISIFLO RACCORDS EN LAITON POUR TUBES PLASTIQUES PE ET PVC**



**TYP 145**

**Verschlussplatte**  
 Bouchon



Abmessungen Dimensions	Typ Type	Art.Nr. No. Art.	Hersteller-Nr. No. Fabricant	VpE	CHF St./pce
16 mm	145	43300	14516	10	5,60
20 mm	145	43310	14520	10	5,60
25 mm	145	43320	14525	10	5,80
32 mm	145	43330	14532	10	6,40
40 mm	145	43340	14540	10	7,00
50 mm	145	43350	14550	10	11,60
63 mm	145	43360	14563	10	17,60

**TYP 146 / 147**

**Nippel mit Aussengewinde**  
 Mamelon mâle



Abmessungen Dimensions	Typ Type	Art.Nr. No. Art.	Hersteller-Nr. No. Fabricant	VpE	CHF St./pce
16 mm x 1/2"	146	43370	14616	10	12,60
20 mm x 1/2"	147	43440	14720	10	15,90
20 mm x 3/4"	146	43380	14620	10	15,90
25 mm x 3/4"	147	43450	14725	10	17,40
25 mm x 1"	146	43390	14625	10	17,40
32 mm x 1"	147	43460	14732	10	24,40
32 mm x 1 1/4"	146	43400	14632	10	24,40
32 mm x 1 1/2"	146	43431	14633	10	23,10
40 mm x 1"	147	43470	14741	10	27,00
40 mm x 1 1/4"	147	43480	14740	10	27,00
40 mm x 1 1/2"	146	43410	14640	10	27,10
50 mm x 1 1/2"	147	43490	14750	10	38,60
50 mm x 2"	146	43420	14650	10	38,60
63 mm x 1 1/2"	146	43430	14663	10	75,40
63 mm x 2"	147	43500	14763	10	46,60

**TYP 148 / 149**

**Nippel mit Innengewinde**  
 Mamelon femelle



Abmessungen Dimensions	Typ Type	Art.Nr. No. Art.	Hersteller-Nr. No. Fabricant	VpE	CHF St./pce
16 mm x 3/8"	148	43510	14816	10	10,50
20 mm x 3/8"	149	43580	14920	10	11,60
20 mm x 1/2"	148	43520	14820	10	10,50
25 mm x 1/2"	149	43590	14925	10	13,60
25 mm x 3/4"	148	43530	14825	10	13,60
25 mm x 1"	148	43531	14826	10	41,00
32 mm x 3/4"	149	43600	14932	10	18,40
32 mm x 1"	148	43540	14832	10	18,40
40 mm x 3/4"	149	43605	14941	10	26,40
40 mm x 1"	149	43610	14940	10	21,00
40 mm x 1 1/4"	148	43550	14840	10	21,00
50 mm x 1 1/4"	149	43620	14950	10	29,70
50 mm x 1 1/2"	148	43560	14850	10	29,70
63 mm x 1 1/2"	149	43630	14963	10	69,90
63 mm x 2"	148	43570	14863	10	34,10



# ISIFLO MESSINGKUPPLUNGEN FÜR KUNSTSTOFFFROHRE AUS PE UND PVC ISIFLO RACCORDS EN LAITON POUR TUBES PLASTIQUES PE ET PVC



## TYP 1294

### Flexible Verbindung für das Baukastensystem einschl. 1 O-Ring

Raccordement flexible pour système mécano avec 1 joint torique inclus



Abmessungen Dimensions	Typ Type	Art.Nr. No. Art.	Hersteller-Nr. No. Fabricant	VpE	CHF St. / pce
40 mm x 40 mm L = 510 mm	1294	44800	129440	-	287,00
40 mm x 40 mm L = 750 mm	1294	44801	129443	-	445,00
40 mm x 40 mm L = 1000 mm	1294	44810	129441	-	606,00

## TYP 1295

### Flexible Verbindung, gerader Anschluss

Raccordement flexible droit



Abmessungen Dimensions	Typ Type	Art.Nr. No. Art.	Hersteller-Nr. No. Fabricant	VpE	CHF St. / pce
40 mm x 40 mm	1295	44820	129540	-	326,60
40 mm x 1 1/4" AG	1295	44830	129541	-	326,60
40 mm x 1 1/2" AG	1295	44840	129542	-	326,60

Abmessungen Dimensions	Typ Type	Art.Nr. No. Art.	Hersteller-Nr. No. Fabricant	VpE	CHF St. / pce
50 mm x 1 1/4" AG	1295	44850	129551	-	366,70
50 mm x 1 1/2" AG	1295	44860	129550	-	366,70
49-64 mm x 1 1/4"	1295	44861	129549	-	419,00

## TYP 1296

### Flexible Verbindung – Winkelanschluss

Raccordement flexible coudé



Abmessungen Dimensions	Typ Type	Art.Nr. No. Art.	Hersteller-Nr. No. Fabricant	VpE	CHF St. / pce
40 mm x 1 1/4" AG	1296	45360	129640	-	330,70
40 mm x 1 1/4" IG	1296	45370	129641	-	330,70
40 mm x 1 1/2" AG	1296	45380	129642	-	330,70
50 mm x 1 1/4" AG	1296	45381	129651	-	345,00
50 mm x 1 1/2" AG	1296	45382	129650	-	345,00

## TYP 170

### Mauerdurchführung passend zu Schutzrohr Typ 179

Passage mural adaptable sur tube protecteur type 179



Abmessungen Dimensions	Typ Type	Art.Nr. No. Art.	Hersteller-Nr. No. Fabricant	VpE	CHF St. / pce
32 mm	170	44060	17032	-	52,50
40 mm	170	44070	17040	-	63,70

Abmessungen Dimensions	Typ Type	Art.Nr. No. Art.	Hersteller-Nr. No. Fabricant	VpE	CHF St. / pce
50 mm	170	44080	17050	-	75,90
63 mm	170	44090	17063	-	82,90

## TYP 179

### Schutzrohr aus PVC hart, besandet, 450 mm lang

Tube protecteur en PVC rigide enduit de sable, longueur 450 mm

**i** Sonderlängen auf Anfrage  
Longueurs spéciales sur demande



Abmessungen Dimensions	Typ Type	Art.Nr. No. Art.	Hersteller-Nr. No. Fabricant	VpE	CHF St. / pce
32 mm x 2"	179	44190	17932	-	55,70
40 mm x 2 1/2"	179	44191	17940	-	55,70

Abmessungen Dimensions	Typ Type	Art.Nr. No. Art.	Hersteller-Nr. No. Fabricant	VpE	CHF St. / pce
50 mm x 3"	179	44192	17950	-	62,30
63 mm x 3 1/2"	179	44193	17963	-	84,80



## TYP 810

### Mutter für ISIFLO Messingverschraubungen

Écrou pour raccord laiton ISIFLO



Abmessungen Dimensions	Typ Type	Art.Nr. No. Art.	Hersteller-Nr. No. Fabricant	CHF St. / pce
16 mm	810	48000	81016	4,20
20 mm	810	48010	81020	7,50
25 mm	810	48020	81025	8,00
32 mm	810	48030	81032	9,50

Abmessungen Dimensions	Typ Type	Art.Nr. No. Art.	Hersteller-Nr. No. Fabricant	CHF St. / pce
40 mm	810	48040	81040	18,50
50 mm	810	48050	81050	23,90
63 mm	810	48060	81063	31,00

## TYP 850

### O-Ring für ISIFLO Messingverschraubungen

Joint torique pour raccord laiton ISIFLO



Abmessungen Dimensions	Typ Type	Art.Nr. No. Art.	Hersteller-Nr. No. Fabricant	CHF St. / pce
16 mm	850	48500	85016	1,30
20 mm	850	48510	85020	1,40
25 mm	850	48520	85025	1,70
32 mm	850	48530	85032	2,10

Abmessungen Dimensions	Typ Type	Art.Nr. No. Art.	Hersteller-Nr. No. Fabricant	CHF St. / pce
40 mm	850	48540	85040	2,20
50 mm	850	48550	85050	3,20
63 mm	850	48560	85063	3,70

## TYP 860

### Druckring für ISIFLO Messingverschraubungen

Bague de pression pour raccord laiton ISIFLO



Abmessungen Dimensions	Typ Type	Art.Nr. No. Art.	Hersteller-Nr. No. Fabricant	CHF St. / pce
16 mm	860	48350	86016	1,30
20 mm	860	48360	86020	1,30
25 mm	860	48370	86025	1,70
32 mm	860	48380	86032	2,10

Abmessungen Dimensions	Typ Type	Art.Nr. No. Art.	Hersteller-Nr. No. Fabricant	CHF St. / pce
40 mm	860	48390	86040	2,20
50 mm	860	48400	86050	3,50
63 mm	860	48410	86063	5,10

## TYP 870

### Klemmring für ISIFLO Messingverschraubungen

Bague de serrage pour raccord laiton ISIFLO



Abmessungen Dimensions	Typ Type	Art.Nr. No. Art.	Hersteller-Nr. No. Fabricant	CHF St. / pce
16 mm	870	48200	87016	3,00
20 mm	870	48210	87020	3,20
25 mm	870	48220	87025	4,30
32 mm	870	48230	87032	5,00

Abmessungen Dimensions	Typ Type	Art.Nr. No. Art.	Hersteller-Nr. No. Fabricant	CHF St. / pce
40 mm	870	48240	87040	6,30
50 mm	870	48250	87050	8,00
63 mm	870	48260	87063	12,50



# ISIFLO ROHRVERSTÄRKER AUS KUNSTSTOFF

## ISIFLO RACCORDS EN LAITON



### TYP 180 / 181

#### Rohrverstärker aus Komposit

Insert en composite



Abmessungen Dimensions	Typ Type	Art.Nr. No. Art.	Hersteller-Nr. No. Fabricant	VpE	CHF St. / pce
20 mm x 2,0 mm	180 SDR11	44210	18020	50	1,50
25 mm x 2,3 mm	180 SDR11	44220	18025	50	2,30
32 mm x 3,0 mm	180 SDR11	44230	18032	50	4,00
40 mm x 3,7 mm	180 SDR11	44240	18040	50	4,30
50 mm x 4,6 mm	180 SDR11	44250	18050	20	5,20
63 mm x 5,8 mm	180 SDR11	44260	18063	10	9,40
32 mm x 2,0 mm	181 SDR17	44300	18132	50	4,30
40 mm x 2,4 mm	181 SDR17	44310	18140	50	5,30
50 mm x 3,0 mm	181 SDR17	44320	18150	20	13,00
63 mm x 3,8 mm	181 SDR17	44330	18163	10	13,80

NACH DIN EN 1208 - WASSER  
SECON DIN EN 1201 - EAU

Abmessungen Dimensions	Typ Type	Art.Nr. No. Art.	Hersteller-Nr. No. Fabricant	VpE	13,80CHF St. / pce
25 mm x 3,0 mm	180 SDR11	44221	18026	50	2,20
32 mm x 3,0 mm	180 SDR11	44230	18032	50	4,00
40 mm x 3,7 mm	180 SDR11	44240	18040	50	4,30
50 mm x 4,6 mm	180 SDR11	44250	18050	20	5,20
63 mm x 5,8 mm	180 SDR11	44260	18063	10	9,40
25 mm x 2,3 mm	181 SDR17	44220	18025	50	2,30
32 mm x 2,3 mm	181 SDR17	44300	18132	50	4,30
40 mm x 2,3 mm	181 SDR17	44310	18140	50	5,30
50 mm x 2,9 mm	181 SDR17	44320	18150	20	13,00
63 mm x 3,6 mm	181 SDR17	44330	18163	10	13,80

NACH DIN 1955 - GAS  
SECON DIN 1955 - GAS

#### Verwendung der ISIFLO-Rohrverstärker

Gemäß DVGW-Arbeitsblatt G 472 sind Rohrverstärker grundsätzlich für Gasleitungen vorgeschrieben. In Verbindung mit den ISIFLO Sprint Steckfittings muss ein Rohrverstärker ab SDR 17 und mit PEX Rohren verwendet werden. Bei PEX Rohren in Verbindung mit ISIFLO Messingverschraubungen ebenfalls einen Rohrverstärker einsetzen. Bei Saugleitungen sind Rohrverstärker zu verwenden.

- ISIFLO Rohrverstärker sind zylindrisch.
- Keine Demontage der Verschraubung.
- Die Vorteile der ISIFLO Universalkupplungen sowie der ISIFLO Sprint Steckfittings bleiben erhalten.

#### Emploi de l'insert ISIFLO

Conformément à la fiche de travail DVGW G472 il est prescrit d'utiliser des inserts pour les conduites de gaz. En combinaison avec les raccords à serrage automatique ISIFLO Sprint il est indispensable d'utiliser un insert à partir de SDR 17 ainsi qu'avec les tubes PEX. Utiliser également un insert sur les tubes PEX en combinaison avec les raccords ISIFLO en laiton. Sur des conduites d'aspiration l'utilisation d'un insert est indispensable.

- Les inserts ISIFLO sont cylindriques.
- Pas de démontage du raccord.
- Les avantages des raccords universels ISIFLO et des raccords à serrage automatique ISIFLO Sprint restent inchangés.

### TYP 990

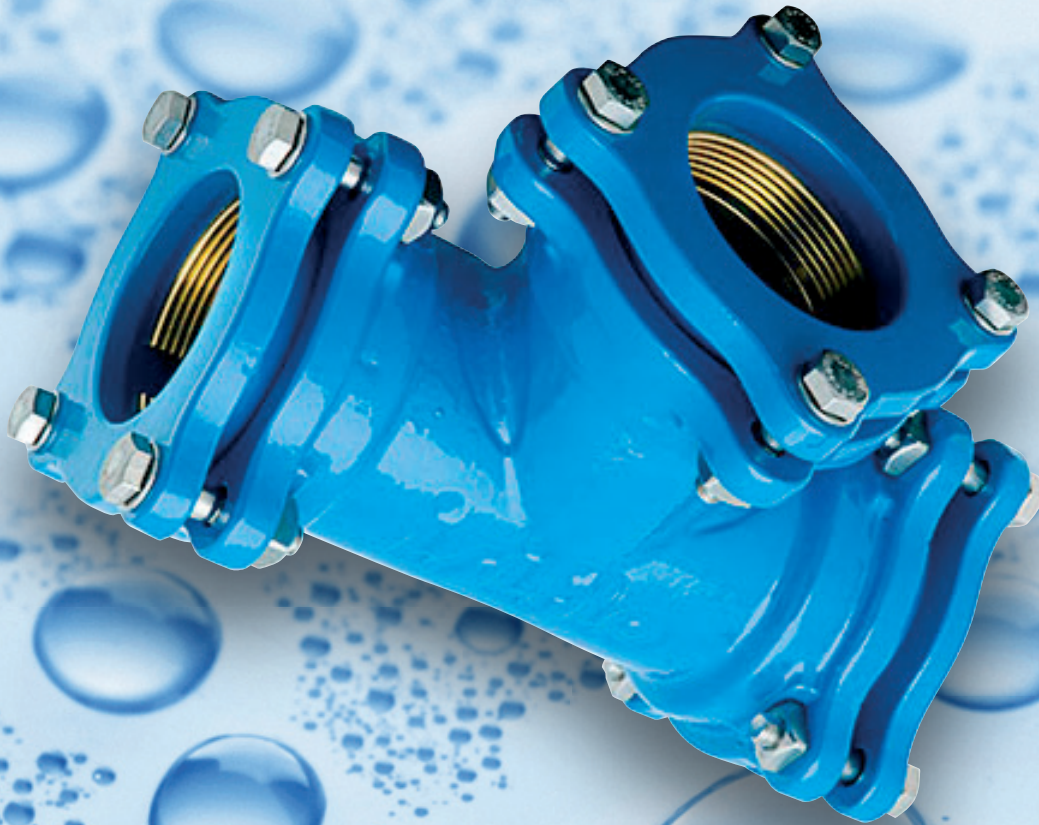
#### Umbaukit Gas für Messing-Fitting mit Einsatz im Gas (NBR)

Kit des transformation pour gaz Raccord en laiton.



Abmessungen Dimensions	Typ Type	Art.Nr. No. Art.	Hersteller-Nr. No. Fabricant	CHF St. / pce
20 mm Umbausatz GAS	990	48571	6210062	11,60
25 mm Umbausatz GAS	990	48572	6210063	12,60
32 mm Umbausatz GAS	990	48573	6210064	15,20
40 mm Umbausatz GAS	990	48574	6210065	27,40
50 mm Umbausatz GAS	990	48575	6210066	37,70
63 mm Umbausatz GAS	990	48576	6210067	48,00





Kupplungen aus Duktilguss  
Raccords en fonte ductile



**ISIFLO – KUPPLUNGEN AUS DUKTILGUSS**  
**ISIFLO – RACCORDS EN FONTE DUCTILE**



**Technische Informationen**

ISIFLO-Universalkupplungen von 75 mm bis 160 mm Außendurchmesser entsprechen für den Bereich Wasser der DIN 8076. Sie gewährleisten eine längskraftschlüssige und druckfeste Verbindung von Kunststoffdruckrohren aus:

- PE 80 und PE 100 nach DIN EN 12201, 1555
- PE-X nach DIN 16892/93
- PVC-hart nach DIN 8062
- Zu anderen Druckrohrarten erbitten wir Ihre spezielle Anfrage.

**Werkstoff**

- Duktillguss GGG (75 mm - 160 mm) mit Rilsan-Beschichtung
- O-Ring gemäß DIN EN 681-1 und KTW-Empfehlung

**Medien**

- Kaltwasser (Trinkwasser)
- Für andere Medien erbitten wir Ihre Anfrage.

**Anschlussgewinde**

- ISO 7

**Betriebsdruck**

- PN 16

Bei technischen Fragen erbitten wir Ihre Anfrage. technische Änderungen bleiben dem Werk vorbehalten.

**Montageanleitung**

1. Kunststoffrohr rechtwinklig abschneiden und entgraten.
2. Schrauben nur leicht lösen – keine Demontage
3. Kupplung auf Vollständigkeit der Einzelteile überprüfen
4. Entgratetes Rohr bis zum Anschlag einschieben (Rohr nicht anfassen)
5. Schrauben mit Schlüssel über Kreuz bis auf Anschlag anziehen, so dass kein Spalt zwischen Klemmflansch und Körper bleibt.
6. Nur Gleitmittel verwenden, die für PE-Rohre tauglich sind.
7. Bei Beschädigung der Beschichtung muss nachisoliert werden.

**Einstecktiefe**

Abmessung	Einstecktiefe	Max. Überbrückung (für Typ 1010)
75 mm	70 mm	90 mm
90 mm	70 mm	130 mm
110 mm	90 mm	130 mm
160 mm	120 mm	150 mm

**Caractéristiques techniques**

Les raccords universels ISIFLO de 75 mm à 160 mm sont conformes à la norme DIN 8076 en domaine eau. Ils garantissent un raccordement résistant à la traction et à la pression pour des tubes plastiques en:

- PE 80 et PE 100 selon les normes DIN EN 12201, 1555
- PE-X selon la norme DIN 16892/93
- PVC rigide selon la norme DIN 8062
- Pour toute autre qualité de tube veuillez s.v.p. nous consulter.

**Matériaux**

- Fonte ductile GGG (75 mm - 160 mm) avec une couche de rilsan
- Joint torique selon recommandation KTW et DIN EN 681-1

**Fluides**

- eau froide (eau potable)
- Prière de nous consulter pour toute autre fluide.

**Filetages**

- ISO 7

**Pression de service**

- PN 16

Nous restons à votre entière disposition pour toute autre question technique. Nous nous réservons le droit de modifications techniques.

**Directives de montage**

1. Couper le tube à angle droit et ébarber.
2. Desserrer légèrement les boulons – ne pas démonter le raccord
3. Vérifier la présence des bagues et joints dans le raccord.
4. Introduire le tube dans le raccord jusqu'à la butée (ne pas biseauter le tube)
5. Serrer en croix les boulons avec une clé jusqu'à ce que bride et corps du raccord se touchent.
6. N'utiliser que des lubrifiants qui soient appropriés aux tubes PE.
7. En cas de détérioration de la couche de rilsan, une isolation du raccord est nécessaire

**Profondeur de pénétration du tube**

Dim.	Profondeur de pénétration	Longueur max. pontage (pour Type 1010)
75 mm	70 mm	90 mm
90 mm	70 mm	130 mm
110 mm	90 mm	130 mm
160 mm	120 mm	150 mm



# KUPPLUNGEN AUS DUKTILGUSS

## RACCORDS EN FONTE DUCTILE



### TYP 1010



**Verbindungsstück ohne Anschlag**  
Manchon sans butée



Abmessungen Dimensions	Typ Type	Art.Nr. No. Art.	Hersteller-Nr. No. Fabricant	CHF St. / pce
75 mm x 75 mm	1010	20800	1010075	181,10
90 mm x 90 mm	1010	20900	1010090	245,70
110 mm x 110 mm	1010	21000	1010110	307,90
160 mm x 160 mm	1010	21100	1010160	465,10

### TYP 1110



**Anschlussverschraubung mit AG und Längenausgleich**  
Raccord de jonction allongé mâle



Abmessungen Dimensions	Typ Type	Art.Nr. No. Art.	Hersteller-Nr. No. Fabricant	CHF St. / pce
75 mm x 2" AG	1110	23000	1110075	352,60
90 mm x 2" AG	1110	23100	1110090	502,00
110 mm x 3" AG	1110	23200	1110110	606,50

### TYP 1170



**Anschlussverschraubung mit IG und Längenausgleich**  
Raccord de jonction allongé femelle



Abmessungen Dimensions	Typ Type	Art.Nr. No. Art.	Hersteller-Nr. No. Fabricant	CHF St. / pce
75 mm x 2" IG	1170	23300	1170075	343,50
90 mm x 2" IG	1170	23400	1170090	492,90
110 mm x 3" IG	1170	23500	1170110	569,70
160 mm x 4" IG	1170	23600	1170160	764,60

### TYP 1660



**Anschlussverschraubung mit Flansch nach DIN 2501  
und Längenausgleich**  
Raccord de jonction allongé à bride selon DIN 2501



Abmessungen Dimensions	Typ Type	Art.Nr. No. Art.	Hersteller-Nr. No. Fabricant	CHF St. / pce
75 mm x DN 65	1660	23700	1660075	252,80
90 mm x DN 80	1660	23800	1660090	331,50
110 mm x DN 100	1660	23900	1660110	408,00
160 mm x DN 150	1660	23950	1660160	640,50



# KUPPLUNGEN AUS DUKTILGUSS

## RACCORDS EN FONTE DUCTILE



### TYP 1600



#### Anschlussverschraubung mit Flansch nach DIN 2501

Raccord de jonction à bride selon DIN 2501



Abmessungen Dimensions	Typ Type	Art.Nr. No. Art.	Hersteller-Nr. No. Fabricant	CHF St. / pce
75 mm x DN 65	1600	22000	1600075	108,70
90 mm x DN 80	1600	22100	1600090	137,00
110 mm x DN 100	1600	22200	1600110	161,50
160 mm x DN 150	1600	22300	1600160	213,20

### TYP 1200



#### Winkel 90°

Coude 90°



Abmessungen Dimensions	Typ Type	Art.Nr. No. Art.	Hersteller-Nr. No. Fabricant	CHF St. / pce
75 mm x 75 mm	1200	20400	1200075	184,20
90 mm x 90 mm	1200	20401	1200090	245,70
110 mm x 110 mm	1200	22520	1200110	297,60
160 mm x 160 mm	1200	22530	1200160	462,60

### TYP 1210



#### Winkel 90° mit AG

Coude mâle 90°



Abmessungen Dimensions	Typ Type	Art.Nr. No. Art.	Hersteller-Nr. No. Fabricant	CHF St. / pce
75 mm x 2" AG	1210	22540	1210075	355,70
90 mm x 2" AG	1210	22550	1210090	502,00
110 mm x 3" AG	1210	22560	1210110	632,10

### TYP 1220



#### Winkel 90° mit IG

Coude femelle 90°



Abmessungen Dimensions	Typ Type	Art.Nr. No. Art.	Hersteller-Nr. No. Fabricant	CHF St. / pce
75 mm x 2" IG	1220	22570	1220075	346,60
90 mm x 2" IG	1220	22580	1220090	492,90
110 mm x 3" IG	1220	22590	1220110	598,50
160 mm x 4" IG	1220	22600	1220160	762,10





# KUPPLUNGEN AUS DUKTILGUSS

## RACCORDS EN FONTE DUCTILE



### TYP 1260



**Winkel 90° mit Flansch nach DIN 2501**  
Coude à bride 90° selon DIN 2501



Abmessungen Dimensions	Typ Type	Art.Nr. No. Art.	Hersteller-Nr. No. Fabricant	CHF St. / pce
75 mm x DN 65	1260	24000	1260075	255,90
90 mm x DN 80	1260	24050	1260090	331,40
110 mm x DN 100	1260	24100	1260110	418,90
160 mm x DN 150	1260	24150	1260160	637,90

### TYP 1230



**Winkel 45°**  
Coude 45°



Abmessungen Dimensions	Typ Type	Art.Nr. No. Art.	Hersteller-Nr. No. Fabricant	CHF St. / pce
75 mm x 75 mm	1230	20500	1230075	247,60
90 mm x 90 mm	1230	20600	1230090	286,50
110 mm x 110 mm	1230	20700	1230110	350,80

### TYP 1250



**T-Stück**  
Té



Abmessungen Dimensions	Typ Type	Art.Nr. No. Art.	Hersteller-Nr. No. Fabricant	CHF St. / pce
75 x 75 x 75 mm	1250	21200	1250075	261,30
90 x 90 x 90 mm	1250	21300	1250090	351,50
110 x 110 x 110 mm	1250	21500	1250110	410,90
160 x 160 x 160 mm	1250	21400	1250160	654,80

### TYP 1310



**T-Stück mit Außengewinde**  
Té mâle



Abmessungen Dimensions	Typ Type	Art.Nr. No. Art.	Hersteller-Nr. No. Fabricant	CHF St. / pce
75 x 2" AG x 75 mm	1310	24500	1310075	432,80
90 x 2" AG x 90 mm	1310	24510	1310090	607,80
110 x 3" AG x 110 mm	1310	24520	1310110	663,80

### TYP 1320



**T-Stück mit Innengewinde**  
Té femelle



Abmessungen Dimensions	Typ Type	Art.Nr. No. Art.	Hersteller-Nr. No. Fabricant	CHF St. / pce
75 x 2" IG x 75 mm	1320	24530	1320075	423,70
90 x 2" IG x 90 mm	1320	24540	1320090	598,60
110 x 3" IG x 110 mm	1320	24550	1320110	646,30
160 x 4" IG x 160 mm	1320	24560	1320160	954,30



# KUPPLUNGEN AUS DUKTILGUSS

## RACCORDS EN FONTE DUCTILE



### TYP 1360



#### T-Stück mit Flansch nach DIN 2501

Té à bride selon DIN 2501



Abmessungen Dimensions	Typ Type	Art.Nr. No. Art.	Hersteller-Nr. No. Fabricant	CHF St. / pce
75 x DN 65 x 75 mm	1360	24570	1360075	333,00
90 x DN 80 x 90 mm	1360	24580	1360090	437,30
110 x DN 100 x 110 mm	1360	24590	1360110	516,50
160 x DN 150 x 160 mm	1360	24600	1360160	830,00

### TYP 1470



#### Adapter mit Innengewinde

Adaptateur femelle



Abmessungen Dimensions	Typ Type	Art.Nr. No. Art.	Hersteller-Nr. No. Fabricant	CHF St. / pce
75 mm x 2"	1470	24610	1470075	162,40
90 mm x 2"	1470	24620	1470090	247,20
110 mm x 3"	1470	24630	1470110	281,40
160 mm x 4"	1470	24640	1470160	308,20

### TYP 1480



#### Flanschübergang nach DIN 2501

Bride selon DIN 2501



Abmessungen Dimensions	Typ Type	Art.Nr. No. Art.	Hersteller-Nr. No. Fabricant	CHF St. / pce
75 mm x DN 65	1480	24650	1480075	71,80
90 mm x DN 80	1480	24660	1480090	85,80
110 mm x DN 100	1480	24670	1480110	103,20
160 mm x DN 150	1480	24680	1480160	175,30

### TYP 1440



#### Doppelnippel AG x AG

Mamelon double mâle



Abmessungen Dimensions	Typ Type	Art.Nr. No. Art.	Hersteller-Nr. No. Fabricant	CHF St. / pce
2" AG x 2" AG	1440	24720	1440063	11,90
3" AG x 3" AG	1440	24730	1440090	34,70

### TYP 1590

#### Reduktionsstück mit IG und AG

Réduction mâle et femelle



Abmessungen Dimensions	Typ Type	Art.Nr. No. Art.	Hersteller-Nr. No. Fabricant	VpE	CHF St. / pce
2 1/2" x 1"	1590	22900	21900	-	37,80
2 1/2" x 1 1/4"	1590	22910	21901	-	44,10
2 1/2" x 1 1/2"	1590	22920	21902	-	51,90
2 1/2" x 2"	1590	22930	21903	-	59,60



## TYP 194

Montageschlüssel  
Clé de montage



Abmessungen Dimensions	Typ Type	Art.Nr. No. Art.	Hersteller-Nr. No. Fabricant	CHF St./pce
20 - 25 mm	194	46500	19411	42,60
25 - 32 - 40 mm	194	46521	19412	66,90
50 - 63 mm	194	46540	19413	80,40
Komplettsatz (von 20 mm bis 63 mm) Set complet (de 20 mm à 63 mm)	194	46640	19415	163,30

## TYP 88202

Rohrschere für Kunststoffrohre bis 63 mm  
Coupe tube



Abmessungen Dimensions	Typ Type	Art.Nr. No. Art.	Hersteller-Nr. No. Fabricant	CHF St./pce
16 - 63 mm	88202	46450	291270	146,90

## TYP 192

Technische Vaseline (Lebensmittelecht) Diamant  
Vaseline technique



Abmessungen Dimensions	Typ Type	Art.Nr. No. Art.	Hersteller-Nr. No. Fabricant	CHF St./pce
Tube 80 ml	192	11601	61521	4,60
Dose 750 ml	192	11600	61511	15,90

## TYP 191

Markierstift / Lackmarker Schreibfarbe weiß  
Crayon marqueur



Bestellmenge	Typ Type	Art.Nr. No. Art.	VPE	CHF St./pce
10 St.	191	44595	10 St.	4,30



Generalvertretung für die Schweiz  
Représentation générale pour la Suisse

## Hess Metalle AG

Hagackerstrasse 10 · CH-8953 Dietikon

Telefon (044) 740 25 25  
[www.hessmetalle.ch](http://www.hessmetalle.ch) · [info@hessmetalle.ch](mailto:info@hessmetalle.ch)